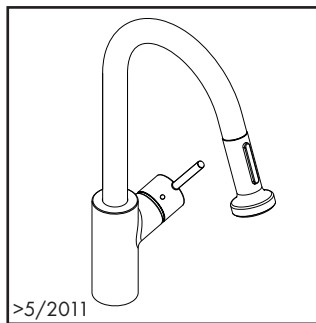
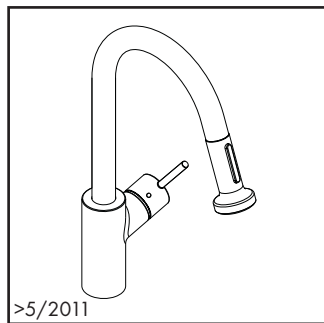
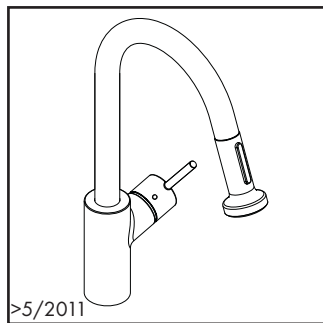


Talis S

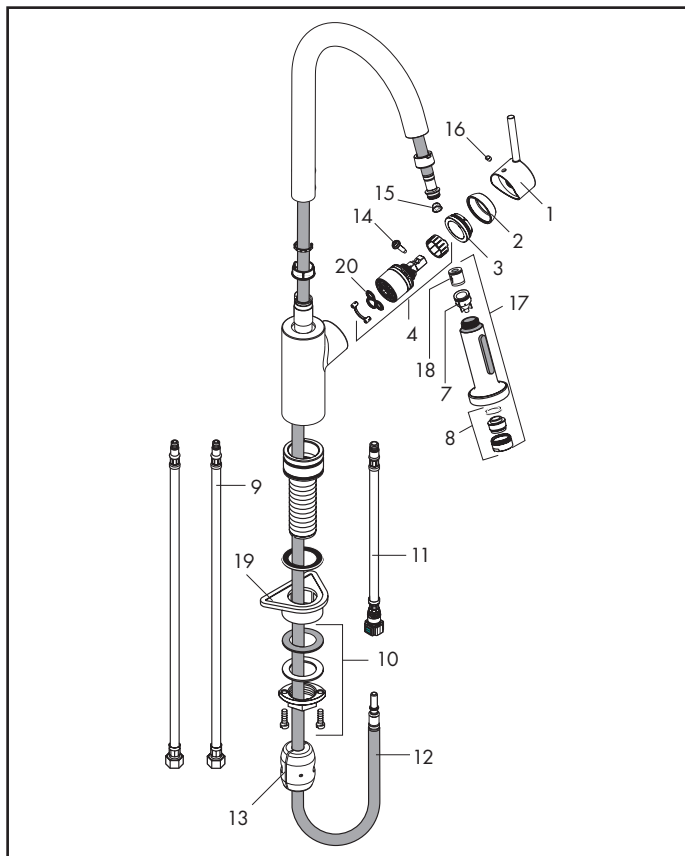
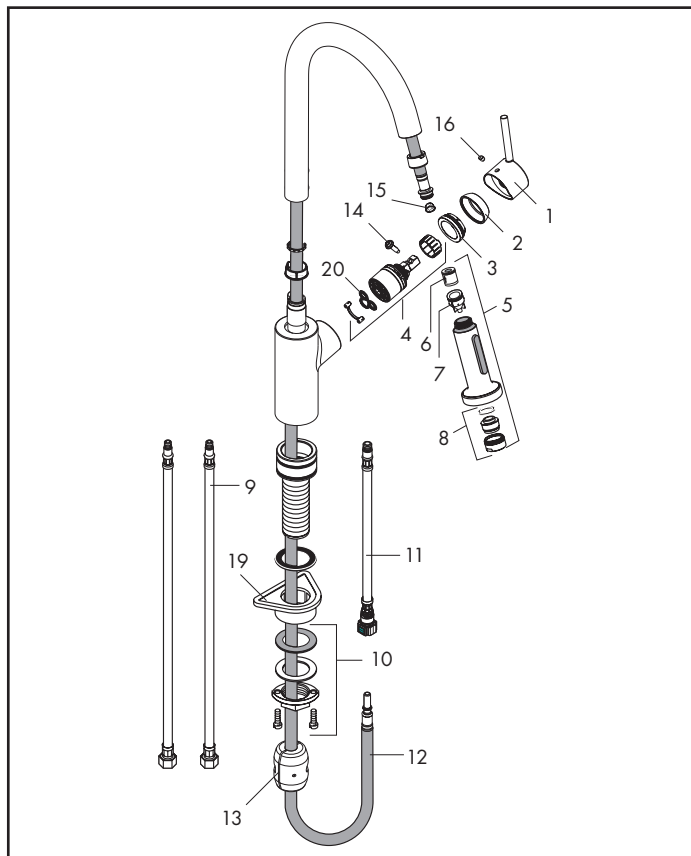
Kitchen faucet / Robinet de cuisine / Mezcladores para cocina



14877xx1

04286XX1

04310XX0

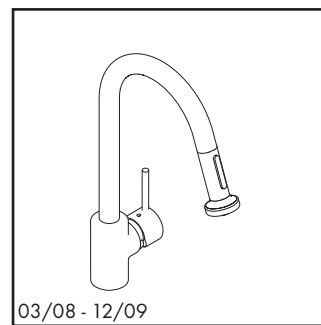
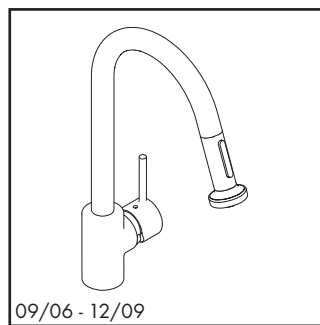
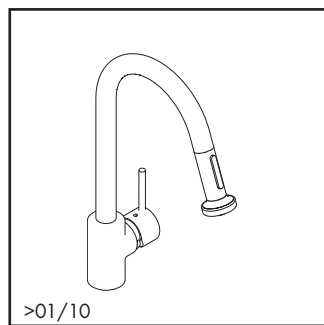
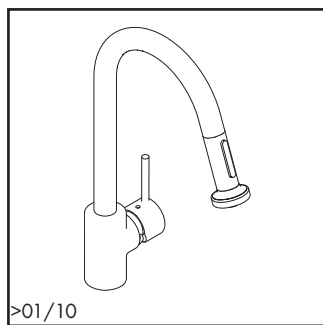


Pos.	Description	Description	Denominación	No./Nr./N°	PG
1	handle	poignée	manija	95560xx0	1 99
2	flange	capot sphérique	florón	95498xx0	1 99
3	nut	écrou	tuerca	97209000	1 11
4	cartridge	cartouche	cartucho	92730000	1 12
5	handspray	douchette	ducha extraíble	88658xx0	1 15*
6	check valve	clapet anti-retour	válvula antirretorno	95340000	set 99
7	check valve	clapet anti-retour	válvula antirretorno	97350000	set 7
8	aerator	aérateur	aireador	13913xx0	1 3*
9	supply hose	flex de raccordements	flexo	96316001	1 10
10	mounting hardware	fixation	set de fijación	95049000	1 7
11	connection hose	flexible	flexo	95561000	1 99
12	handspray hose	flexible	flexo	99507000	1 99
13	hose weight	contrepoids	contrapeso	98551000	1 8
14	screw	vis	tornillo	95140000	1 99
15	filter	filtre	filtro	97735000	1 2
16	screw cover	cache vis	tapón	96338000	1 2
17	handspray	douchette	ducha extraíble		1 99
18	check valve	clapet anti-retour	válvula antirretorno	95376xx0	1 99
19	support	soporte	soporto	97523000	1 2
20	seal	joint	junta	95008000	1 3

1.2 5/2011 xx = Please see page 1.1 for finish codes / *PG is for Chrome only. See the index for other finishes.
 xx = Description des codes couleur page 1.1 / *PG concerne Chromé seulement. Pour les autres, voir dans la liste des références.
 xx = Para el código de acabados ver página 1.1 / *La PG vale para Cromado solo. Ver el índice para las otras superficies.

Talis S

Kitchen faucet / Robinet de cuisine / Mezcladores para cocina

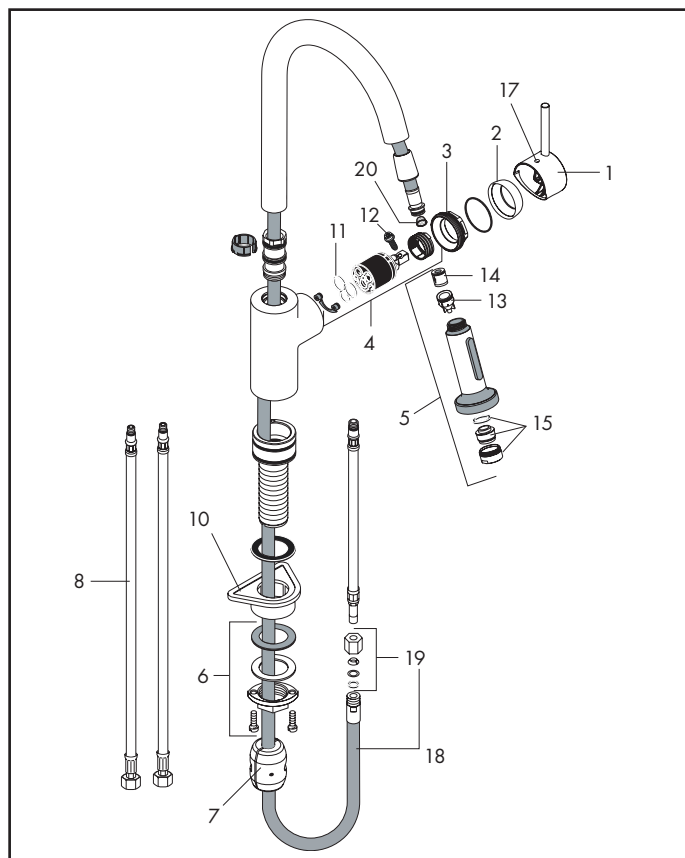
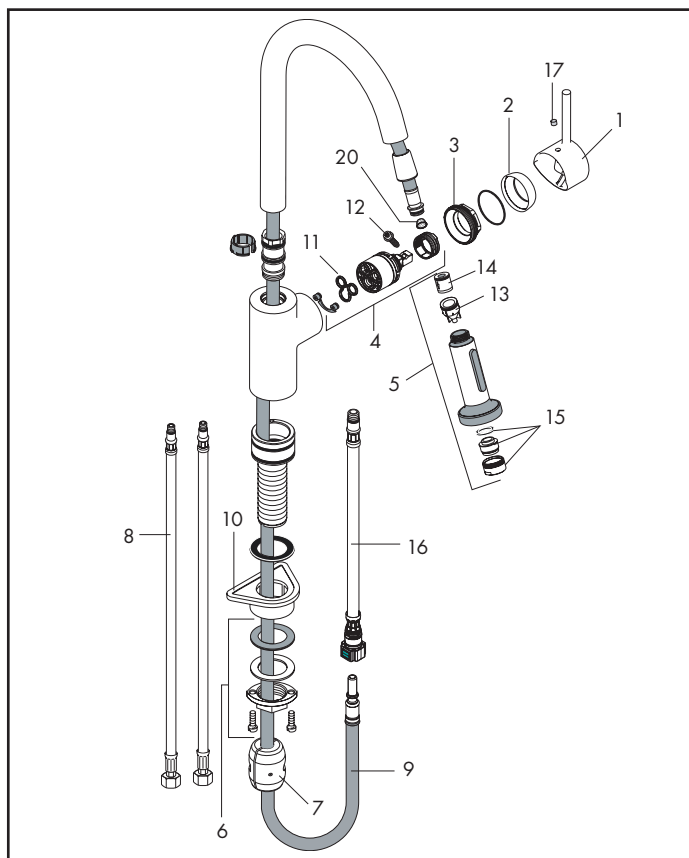


06801xx0

04065xx0

06801xx0

04065xx0

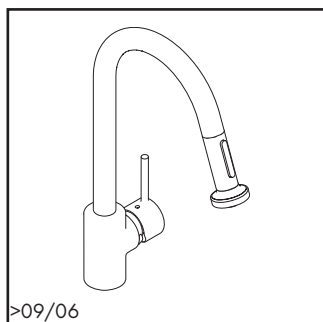


Pos.	Description	Description	Denominación	No./Nr./N°	PG
1	handle	poignée	manija	10490xx0	1 15*
2	flange	capot sphérique	florón	96468xx0	1 7*
3	nut	écrou	tuerca	96461000	1 9
4	cartridge	cartouche	cartucho	92730000	1 12
5	handspray	douchette poing	ducha extraíble	88658xx0	1 15*
6	mounting kit	fixation	set de fijación	95049000	1 7
7	hose weight	contrepoids	contrapeso	98551000	1 8
8	connection hose	flex de raccordements	flexo	96316001	1 10
9	handspray hose	flexible	flexo	88624000	1 13
10	support	soporte	soporto	97523000	1 2
11	seal	joint	junta	95008000	1 3
12	screw	vis	tornillo	95140000	1 99
13	check valve	clapet anti-retour	válvula antirretorno	95376000	1 99
14	check valve	clapet anti-retour	válvula antirretorno	97350000	set 7
15	aerator	aérateur	aireador	13913xx0	1 3*
16	hose	tuyau	flexo	95561000	1 99
17	screw cover	cache vis	tapón	96338000	1 2
18	handspray hose	flexible	flexo	88624000	1 13
19	squeezing connection	raccord à bague sertie	tuercas grifería	96099000	1 3
20	filter	filtre	filtro	97735000	1 2

1.4 5/2011 xx = Please see page 1.1 for finish codes / *PG is for Chrome only. See the index for other finishes.
 xx = Description des codes couleur page 1.1 / *PG concerne Chromé seulement. Pour les autres, voir dans la liste des références.
 xx = Para el código de acabados ver página 1.1 / *La PG vale para Cromado solo. Ver el índice para las otras superficies.

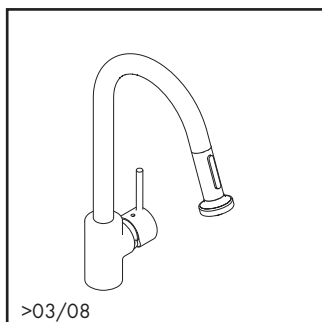
Talis S

Kitchen faucet / Robinet de cuisine / Mezcladores para cocina



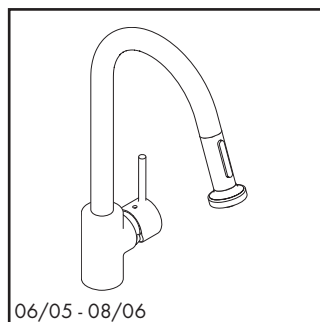
>09/06

06801xx0



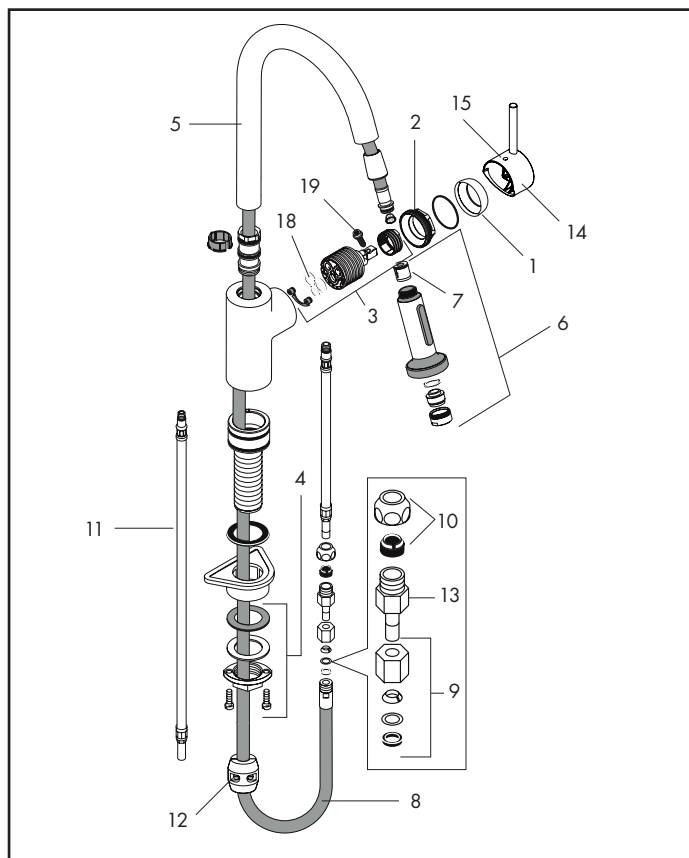
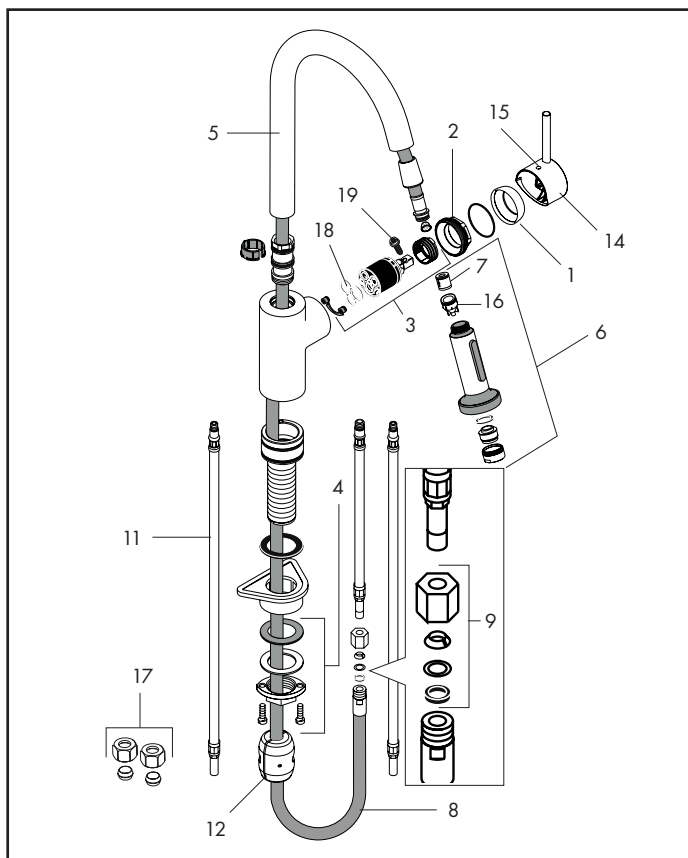
>03/08

04065xx0



06/05 - 08/06

06801xx0



Pos.	Description	Description	Denominación	No./Nr./N°	PG
1	flange	capot spherique	florón	96468xx0	1 7*
2	nut	écrou à six pans	tuerca	96461000	1 9
3	M2 cartridge	cartouche	cartucho	92730000	1 12
4	mounting kit	fixation	set de fijación	95049000	1 7
5	spout - 06801xx0	bec - 06801xx0	caño - 06801xx0	96918xx0	1 13*
6	handspray	douchette poing	ducha extraíble	88658xx0	1 15*
7	check valve	clapet anti-retour	válvula antirretorno	95376000	1 99
8	hose	flexible	flexo	88624000	1 13
9	squeezing connection	raccord à bague sertie	tuercas grifería	96099000	1 3
10	10 mm compression fitting	raccord à bague sertie	tuercas grifería	94158000	set 3
11	connection hose 3/8"	flex de raccords 3/8"	conexión flexible 3/8"	96316001	1 10
12	hose weight	contrepoids	contrapeso	98551000	1 8
13	hose connector	connecteur	conector	97596000	1 3
14	Talis handle	poignée Talis	manija Talis	10490xx0	1 15*
15	screw cover	cache vis	tapón	96338000	1 2
16	check valve	clapet anti-retour	válvula antirretorno	97350000	set 7
17	3/8" compression fittings (pr.)	raccord à bague sertie 3/8"	tuercas grifería 3/8"	88513000	set 4
18	seal	joint	junta	95008000	1 3
19	handle screw	vis	tornillo	95140000	1 99

hansgrohe

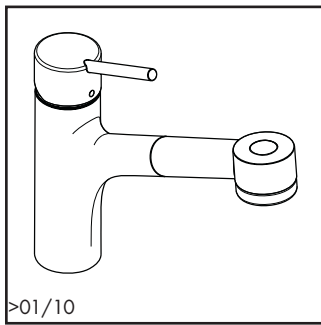
xx = Please see page 1.1 for finish codes / *PG is for Chrome only. See the index for other finishes.

xx = Description des codes couleur page 1.1 / *PG concerne Chromé seulement. Pour les autres, voir dans la liste des références.

xx = Para el código de acabados ver página 1.1 / *La PG vale para Cromado solo. Ver el índice para las otras superficies.

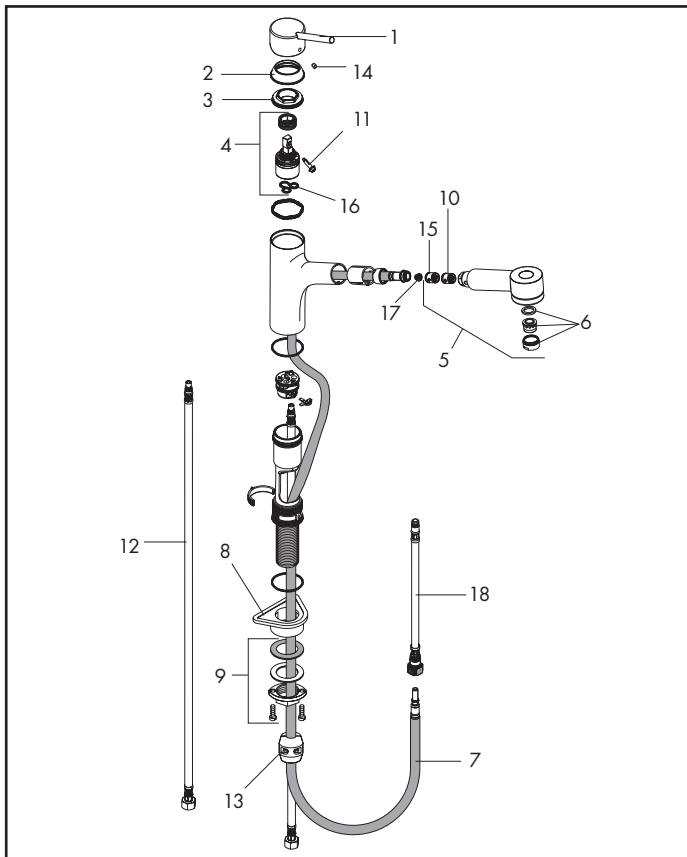
Talis S

Kitchen faucet / Robinet de cuisine / Mezcladores para cocina



>01/10

06462xx0



Pos.	Description	Description	Denominación	No./Nr./N°	PG
1	handle	poignée	manija	32892xx0	1 99
2	flange	capot spherique	florón	97995xx0	1 99
3	nut	écrou à six pans	tuerca	97996000	1 99
4	cartridge	cartouche	cartucho	92730000	1 12
5	handspray	douchette poing	ducha extraible	97999xx1	1 16*
6	aerator	aérateur	aireador	13912xx0	1 4*
7	handspray hose	flex de douchette	conexión para ducha	88624000	1 13
8	support	soporte	soporte	97523000	1 2
9	mounting kit	fixation	set de fijación	95049000	1 7
10	check valve	clapet anti-retour	válvula antirretorno	95340000	set 99
11	handle screw	vis	tornillo	95140000	1 99
12	connection hose	flex de raccordements	conexión flexible	96316001	1 10
13	hose weight	contrepoids	contrapeso	98551000	1 8
14	screw cover	cache vis	tapón	96338000	1 2
15	check valve (2 pieces)	clapet anti-retour (2 pièces)	válvula antirretorno (2 pieza)	94074000	set 3
16	seal	joint	junta	95008000	1 3
17	filter	filtre	filtro	97735000	1 2
18	hose	tuyau	flexo	95561000	1 99

1.6

5/2011

xx = Please see page 1.1 for finish codes / *PG is for Chrome only. See the index for other finishes.

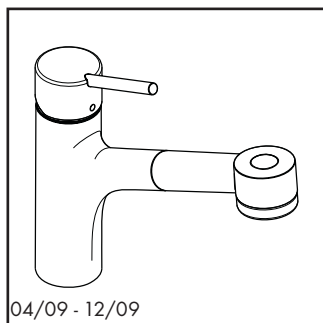
xx = Description des codes couleur page 1.1 / *PG concerne Chromé seulement. Pour les autres, voir dans la liste des références.

xx = Para el código de acabados ver página 1.1 / *La PG vale para Cromado solo. Ver el índice para las otras superficies.

hansgrohe

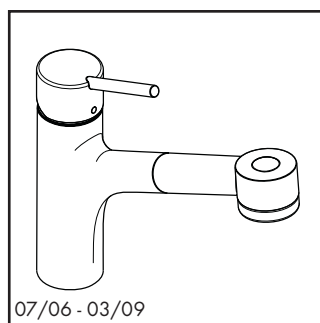
Talis S

Kitchen faucet / Robinet de cuisine / Mezcladores para cocina



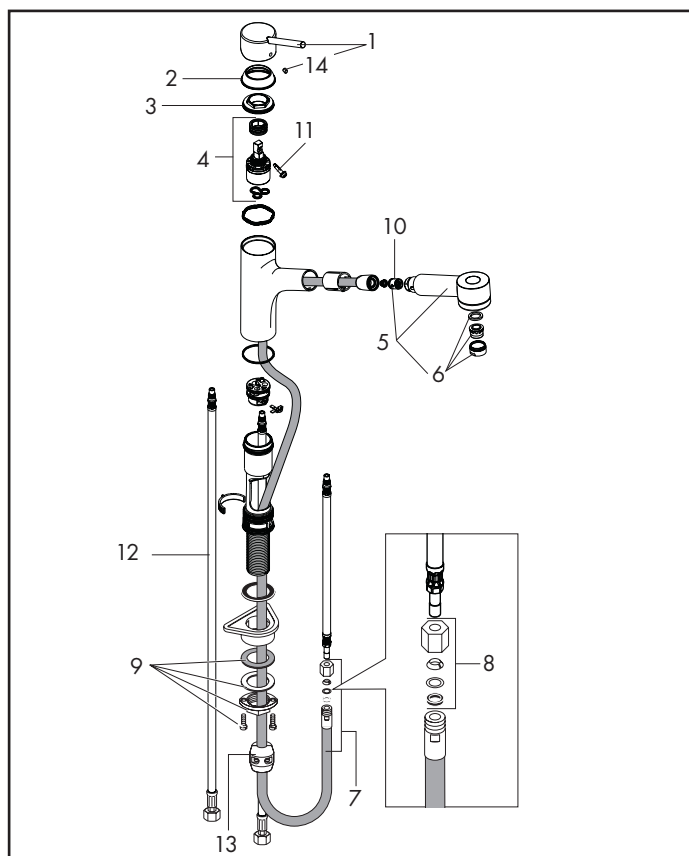
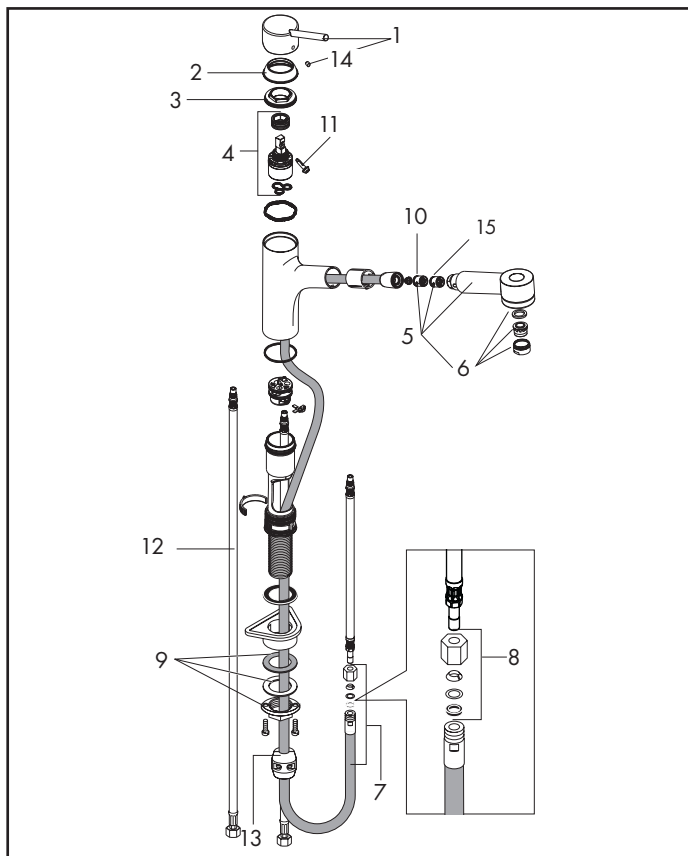
04/09 - 12/09

06462xx0



07/06 - 03/09

06462xx0



Pos.	Description	Description	Denominación	No./Nr./N°	PG
1	handle	poignée	manija	32892xx0	1 99
2	flange	capot spherique	florón	97995xx0	1 99
3	nut	écrou à six pans	tuerca	97996000	1 99
4	cartridge	cartouche	cartucho	92730000	1 12
5	handspray	douchette poing	ducha extraíble	97999xx1	1 16*
6	aerator	aérateur	aireador	13912xx0	1 4*
7	handspray hose	flex de douchette	conexión para ducha	88624000	1 13
8	squeezing connection	raccord à bague sertie	tuercas grifería	96099000	1 3
9	mounting kit	fixation	set de fijación	95049000	1 7
10	check valve	clapet anti-retour	válvula antirretorno	95340000	set 99
11	handle screw	vis	tornillo	95140000	1 99
12	connection hose	flex de raccordements	conexión flexible	96316001	1 10
13	hose weight	contrepoids	contrapeso	98551000	1 8
14	screw cover	cache vis	tapón	96338000	1 2
15	check valve (2 pieces)	clapet anti-retour (2 pièces)	válvula antirretorno (2 pieza)	94074000	set 3

hansgrohe

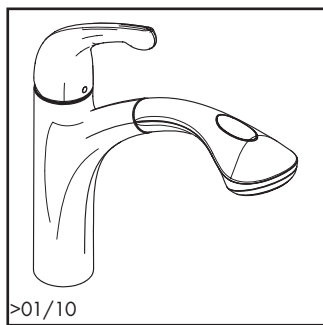
xx = Please see page 1.1 for finish codes / *PG is for Chrome only. See the index for other finishes.

xx = Description des codes couleur page 1.1 / *PG concerne Chromé seulement. Pour les autres, voir dans la liste des références.

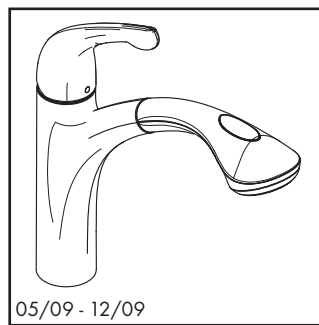
xx = Para el código de acabados ver página 1.1 / *La PG vale para Cromado solo. Ver el índice para las otras superficies.

Allegro E

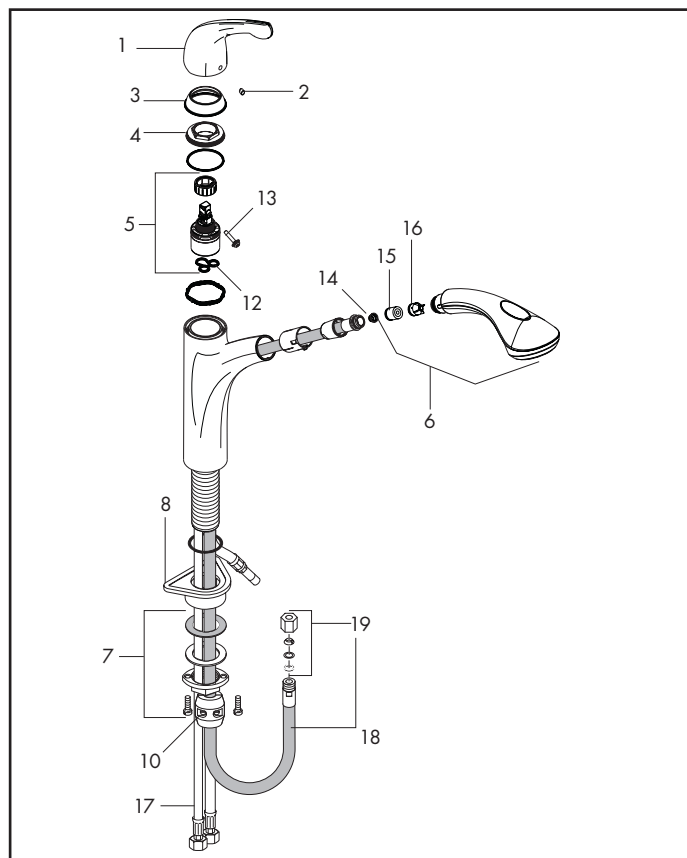
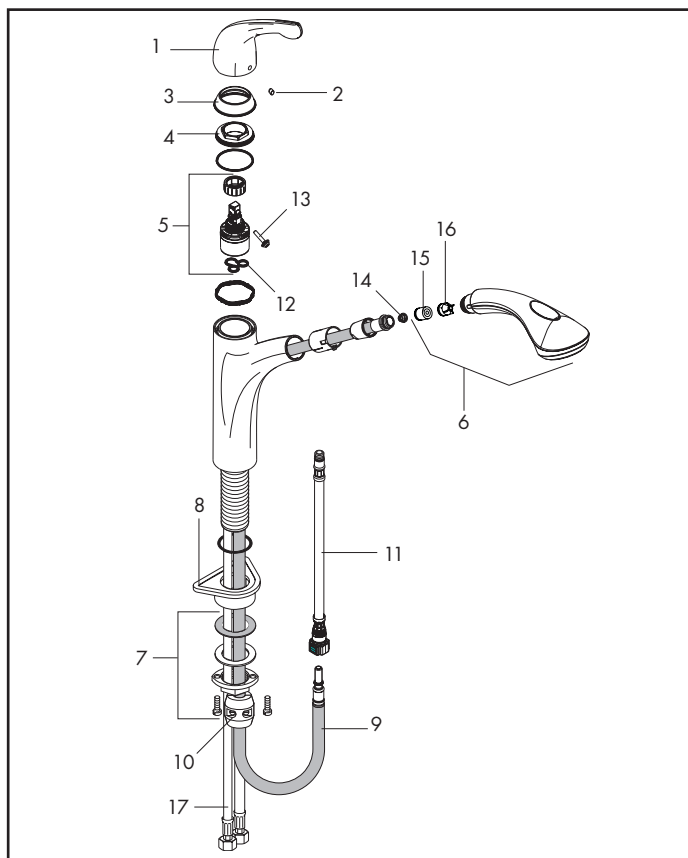
Kitchen faucet / Robinet de cuisine / Mezcladores para cocina



04076xx0



04076xx0



Pos.	Description	Description	Denominación	No./Nr./N°	PG
1	handle	poignée	manija	98597xx1	1 9*
2	screw cover	cache vis	tapón	88655000	1 4
3	flange	capot sphérique	florón	96468xx0	1 7*
4	nut	écrou	tuerca	96461000	1 9
5	cartridge	cartouche	cartucho	92730000	1 12
6	handspray	douchette	cabezal extraíble	98598xx1	1 16*
7	mounting set	set de montage	set de montaje	95049000	1 7
8	support	soporte	soperto	97523000	1 2
9	handspray hose	flexible	flexo	88624000	1 13
10	hose weight	contrepoids	contrapeso	98551000	1 8
11	hose	tuyau	flexo	95561000	1 99
12	seal	joint	junta	95008000	1 3
13	screw	vis	tornillo	95140000	1 99
14	filter	filtre	filtro	97735000	1 2
15	check valve	clapet anti-retour	válvula antirretorno	95340000	set 99
16	check valve	clapet anti-retour	válvula antirretorno	97350000	set 7
17	supply hose	flexible de raccordement	conexión flexible	96316001	1 10
18	squeezing connection	raccord à bague sertie	tuercas grifería	96099000	1 3
19	handspray hose	flex de douchette	conexión para ducha	88624000	1 13

hansgrohe

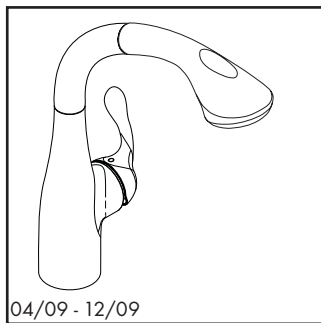
xx = Please see page 1.1 for finish codes / *PG is for Chrome only. See the index for other finishes.

xx = Description des codes couleur page 1.1 / *PG concerne Chromé seulement. Voir les autres, voir dans la liste des références.

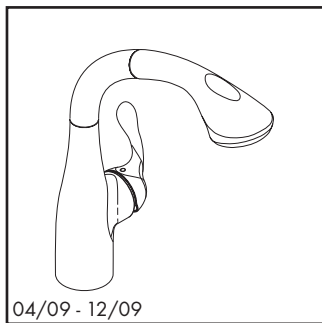
xx = Para el código de acabados ver página 1.1 / *La PG vale para Cromado solo. Ver el índice para las otras superficies.

Allegro E

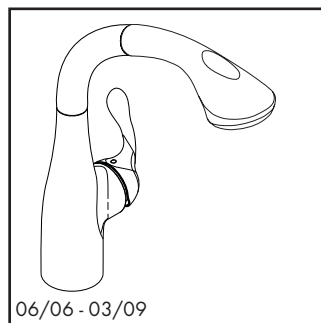
Kitchen faucet / Robinet de cuisine / Mezcladores para cocina



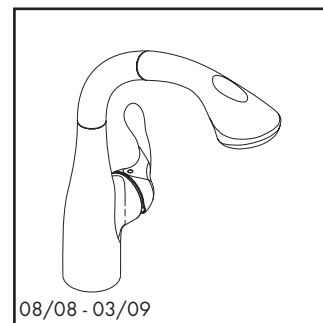
06461xx0



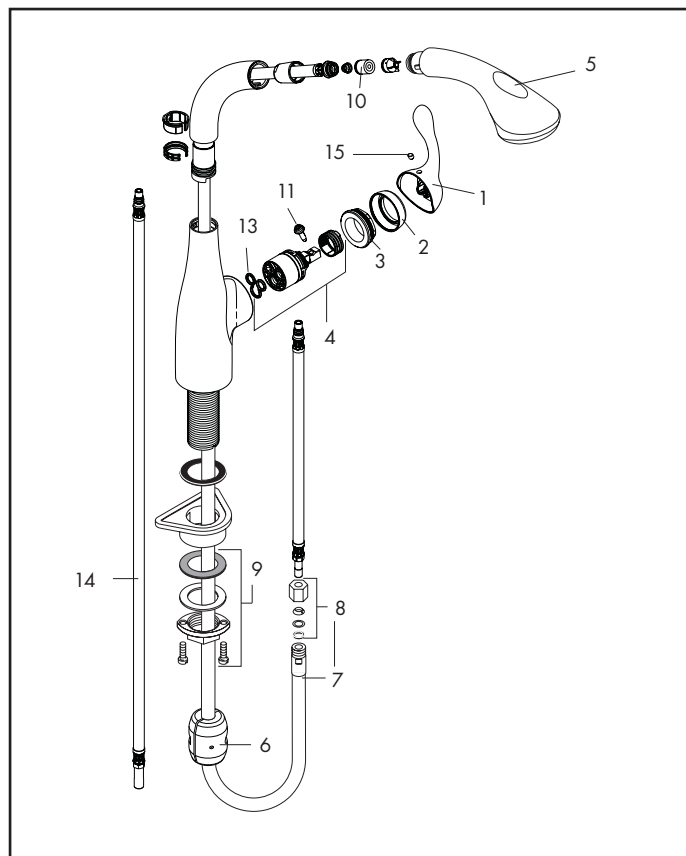
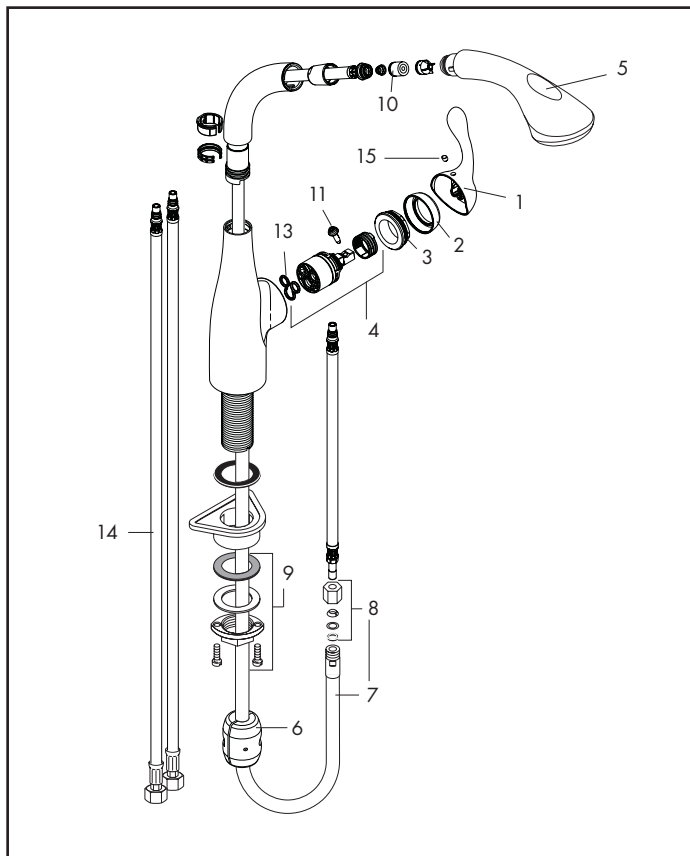
04067xx0



06461xx0



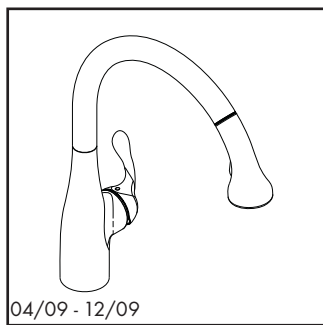
04067xx0



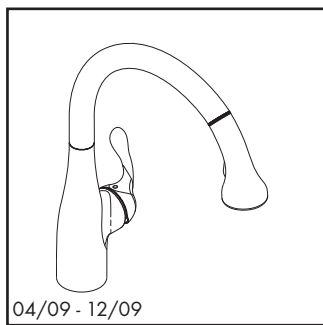
Pos.	Description	Description	Denominación	No./Nr./N°	PG
1	handle	poignée	manija	98597xx1	1 9*
2	flange	capot sphérique	florón	96468xx0	1 7*
3	nut	écrou	tuerca	96461000	1 9
4	cartridge	cartouche	cartucho	92730000	1 12
5	handspray	douchette	cabezal extraíble	98598xx1	1 16*
6	hose weight	contrepois	contrapeso	98551000	1 8
7	hose	flexible	flexo	96921000	1 99
8	squeezing connection	raccord à bague sertie	tuerca griferia	96099000	1 3
9	fixing set	fixation	set de fijación	95049000	1 7
10	check valve (2 pieces)	clapet anti-retour (2 pièces)	válvula antirretorno (2 pieza)	94074000	set 3
11	handle screw	vis	tornillo	95140000	1 99
12	handspray	douchette	cabezal extraíble	98599xx1	1 15*
13	sealing ring	joint	junta	95008000	1 3
14	supply hose	flexible de raccordement	conexión flexible	98600001	1 5
15	screw cover	cache vis	tapón	96338000	1 2

Allegro E Gourmet

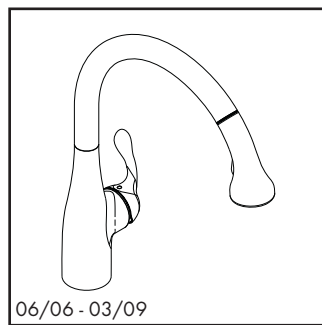
Kitchen faucet / Robinet de cuisine / Mezcladores para cocina



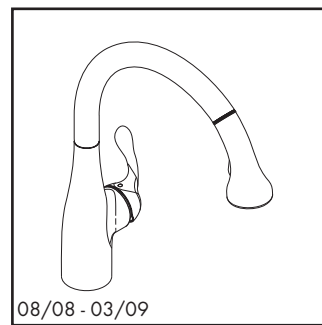
06460xx0



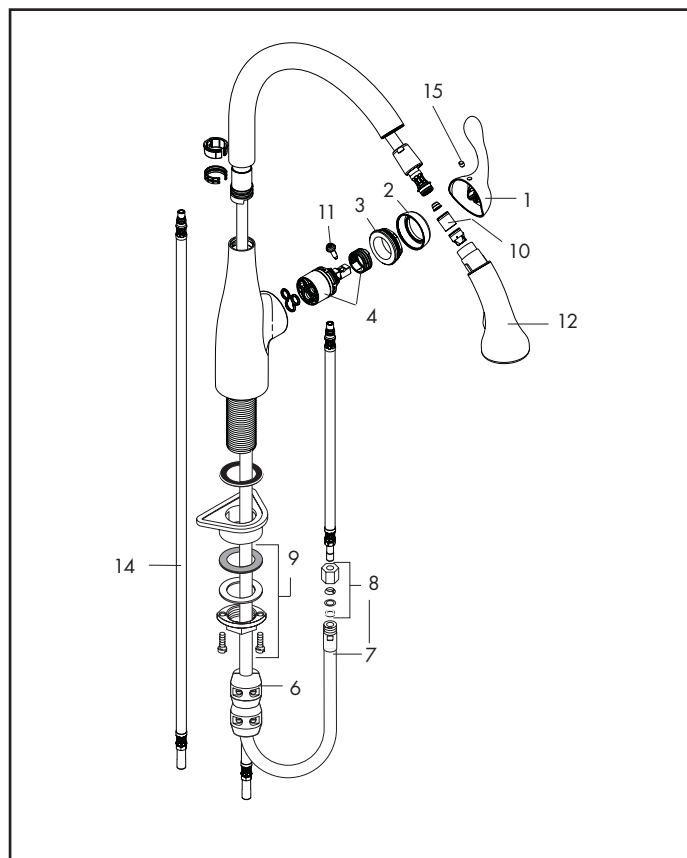
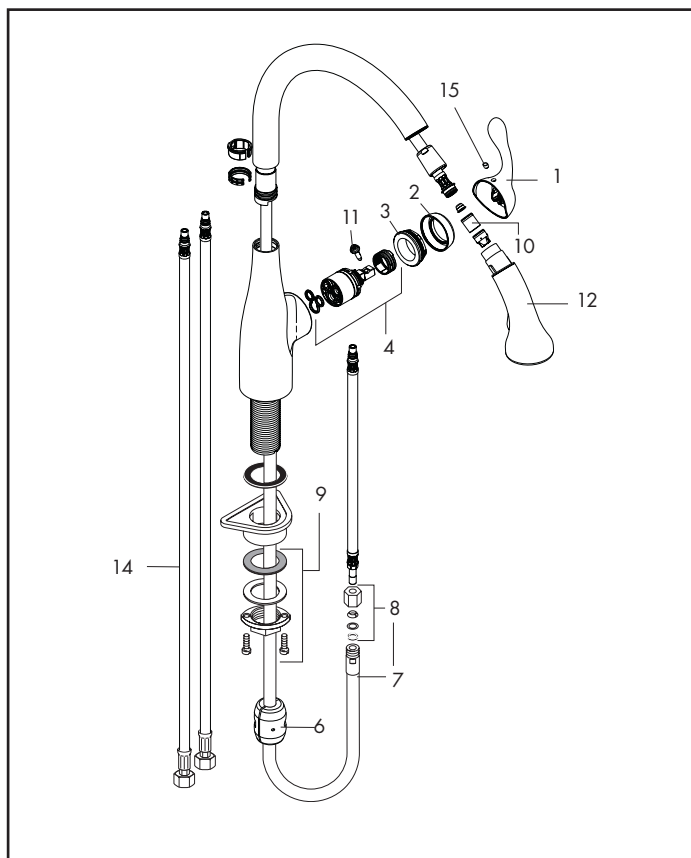
04066xx0



06460xx0



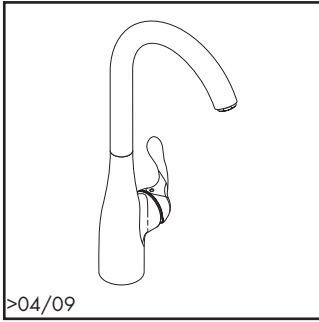
04066xx0



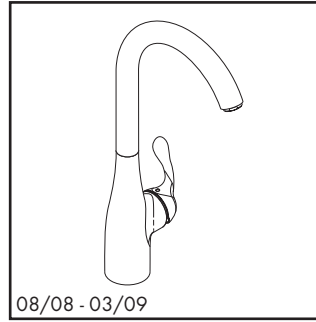
Pos.	Description	Description	Denominación	No./Nr./N°	PG
1	handle	poignée	manija	98597xx1	1 9*
2	flange	capot sphérique	florón	96468xx0	1 7*
3	nut	écrou	tuerca	96461000	1 9
4	cartridge	cartouche	cartucho	92730000	1 12
5	handspray	douchette	cabezal extraíble	98598xx1	1 16*
6	hose weight	contrepoids	contrapeso	98551000	1 8
7	hose	flexible	flexo	96921000	1 99
8	squeezing connection	raccord à bague sertie	tuerca grifería	96099000	1 3
9	fixing set	fixation	set de fijación	95049000	1 7
10	check valve (2 pieces)	clapet anti-retour (2 pièces)	válvula antirretorno (2 pieza)	94074000	set 3
11	handle screw	vis	tornillo	95140000	1 99
12	handspray	douchette	cabezal extraíble	98599xx1	1 15*
13	sealing ring	joint	junta	95008000	1 3
14	supply hose	flexible de raccordement	conexión flexible	98600001	1 5
15	screw cover	cache vis	tapón	96338000	1 2

Allegro E

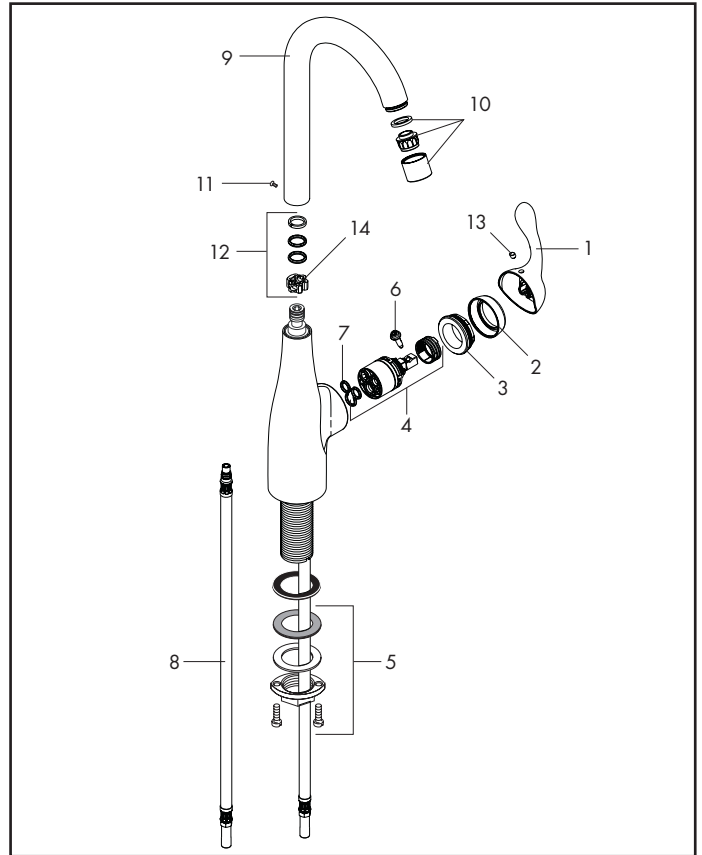
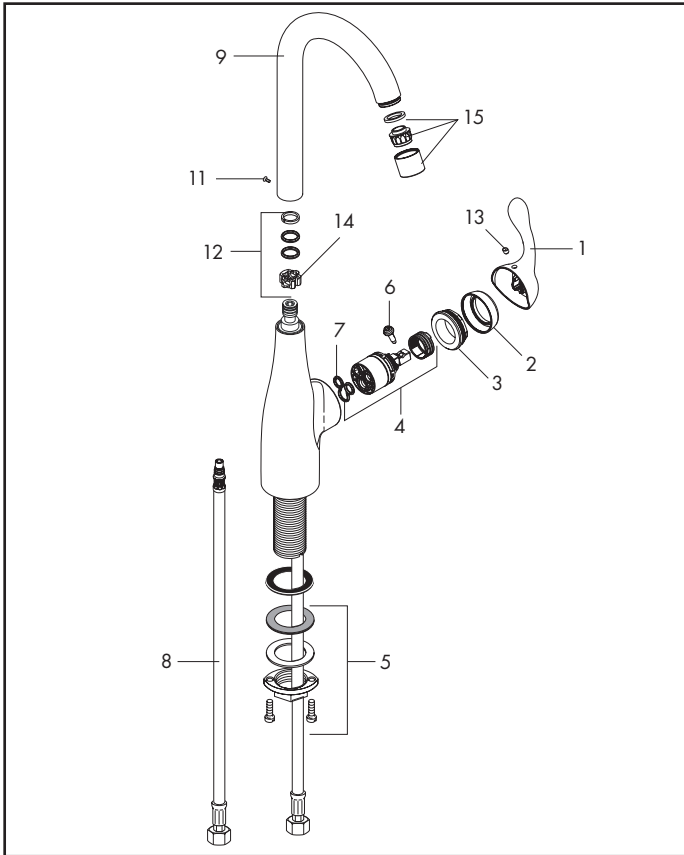
Bar faucet / Robinet de Bar / Llave de bares



14801xx1



14801xx1



Pos.	Description	Description	Denominación	No./Nr./N°	PG
1	handle	poignée	manija	98597xx1	1 9*
2	flange	capot sphérique	florón	96468xx0	1 7*
3	nut	écrou	tuerca	96461000	1 9
4	cartridge	cartouche	cartucho	92730000	1 12
5	fixing set	fixation	set de fijación	95049000	1 7
6	handle screw	vis	tornillo	95140000	1 99
7	sealing ring	joint	junta	95008000	1 3
8	supply hose	flexible de raccordement	conexión flexible	94071001	1 9
9	spout	bec	caño	96521xx0	1 16*
10	aerator	aérateur	aireador	94010xx0	1 10*
11	screw	vis	tornillo	97662000	1 3
12	sealing set	set de joint plat	junta	92646000	1 6
13	screw cover	cache vis	tapón	96338000	1 2
14	axial ring	bague axial	anillo assiale	97558000	1 1
15	aerator	aérateur	aireador	95455xx0	1 99

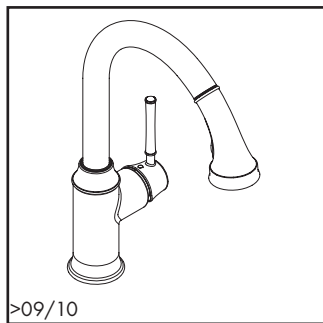
1.14
5/2011

xx = Please see page 1.1 for finish codes / *PG is for Chrome only. See the index for other finishes.
xx = Description des codes couleur page 1.1 / *PG concerne Chromé seulement. Pour les autres, voir dans la liste des références.
xx = Para el código de acabados ver página 1.1 / *La PG vale para Cromado solo. Ver el índice para las otras superficies.

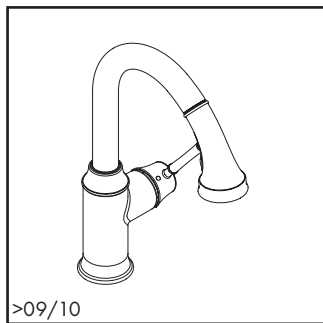
hansgrohe

Talis C

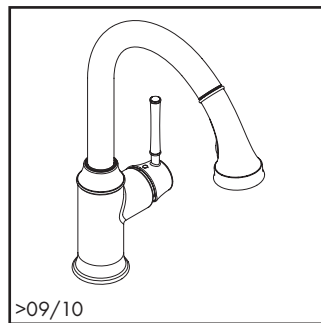
Kitchen Faucet / Robinet de cuisine / Mezcladores para cocina



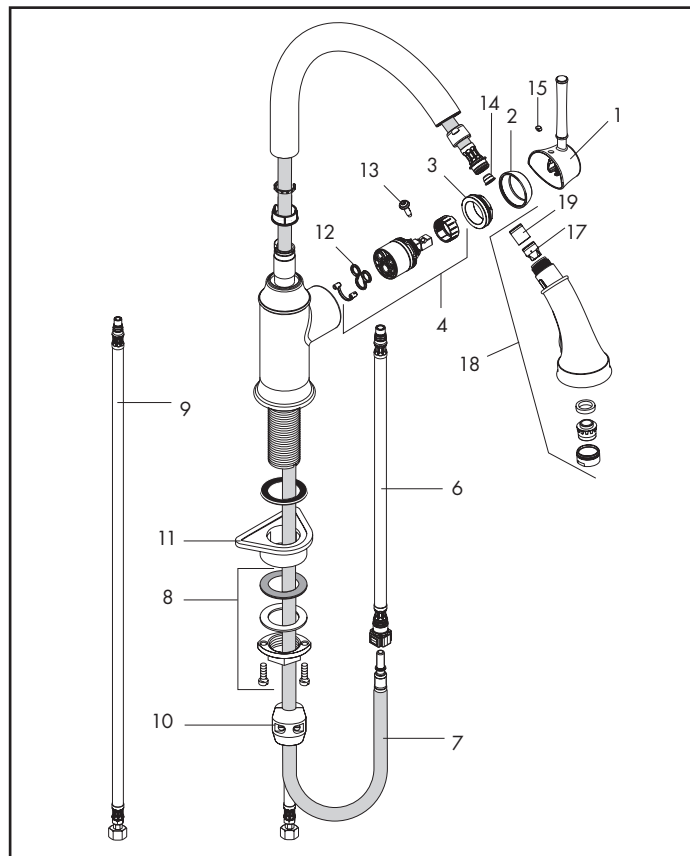
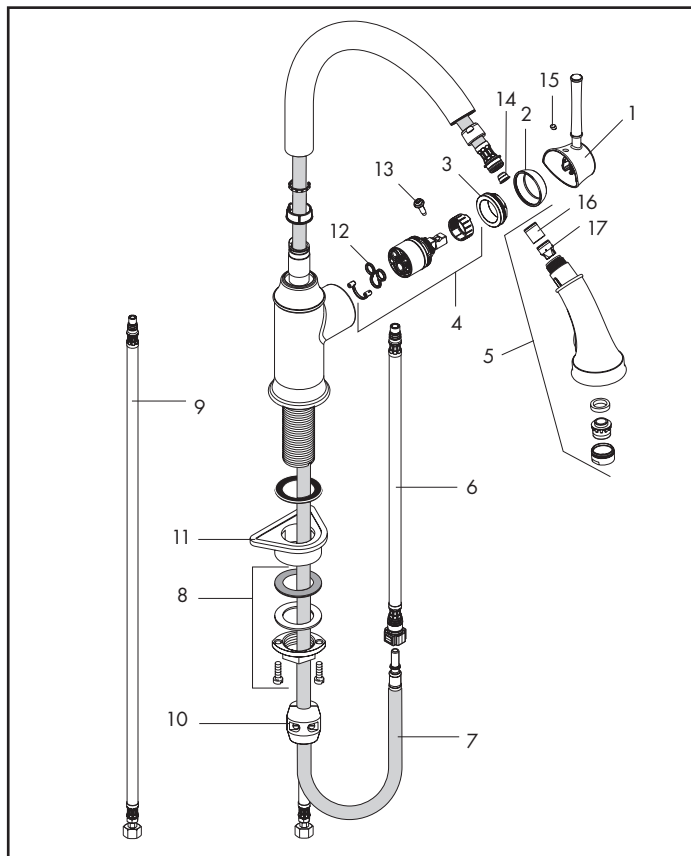
04215XX0



04216XX0



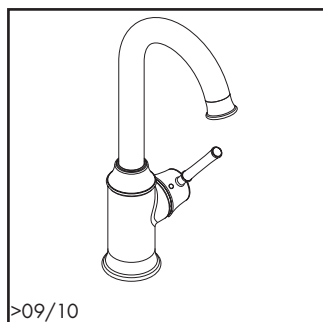
04215XX1



Pos.	Description	Description	Denominación	No./Nr./N°	PG
1	handle	poignée	manija		1 99
2	flange	capot sphérique	florón	95498xx0	1 99
3	nut	écrou	tuerca	97209000	1 11
4	cartridge	cartouche	cartucho	92730000	1 12
5	handspray	douchette	cabezal extraíble		1 99
6	connection hose	flexible de raccordement	conexión flexible	95561000	1 99
7	handspray hose	flexible	flexo	88624000	1 13
8	mounting hardware	fixation	set de fijación	95049000	1 7
9	supply hose	flexible de raccordement	conexión flexible	96316001	1 10
10	hose weight	contrepoids	contrapeso	98551000	1 8
11	support	soporte	soporto	97523000	1 2
12	seal	set de joint plat	junta	95008000	1 3
13	screw	vis	tornillo	95140000	1 99
14	filter	filtre	filtro	97735000	1 2
15	screw cover	cache vis	tapón	96338000	1 2
16	check valve	clapet anti-retour	válvula antirretorno	95340000	set 99
17	check valve	clapet anti-retour	válvula antirretorno	97350000	1 6
18	handspray	douchette	cabezal extraíble		1 99
19	check valve	clapet anti-retour	válvula antirretorno	95376000	1 99

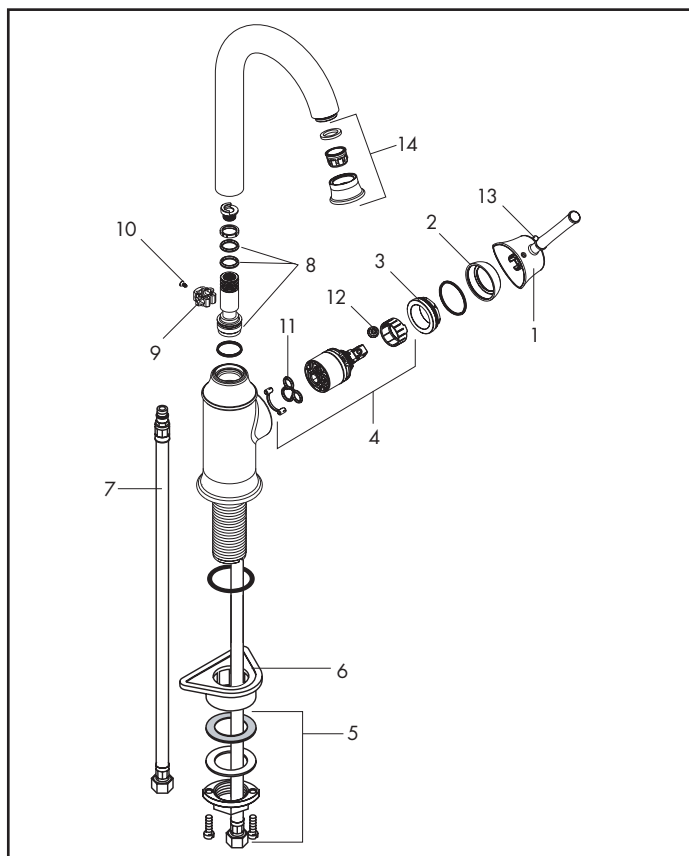
Talis C

Bar faucet / Robinet de Bar / Llave de bares



>09/10

04217xx0



Pos.	Description	Description	Denominación	No./Nr./N°	PG
1	handle	poignée	manija	1	99
2	flange	capot sphérique	florón	96468xx0	7*
3	nut	écrou	tuerca	96461000	9
4	cartridge	cartouche	cartucho	92730000	12
5	fixing set	fixation	set de fijación	95049000	7
6	support	soporte	soporto	97523000	2
7	supply hose	flex de raccordements	flexo	94071001	9
8	sealing set	set de joint	junta	92646000	6
9	axial ring	bague axial	anillo assiale	97558000	1
10	screw	vis	tornillo	97662000	3
11	seal	set de joint plat	junta	95008000	3
12	screw	vis	tornillo	95140000	99
13	screw cover	cache vis	tapón	96338000	2
14	aerator	aérateur	aireador	1	99

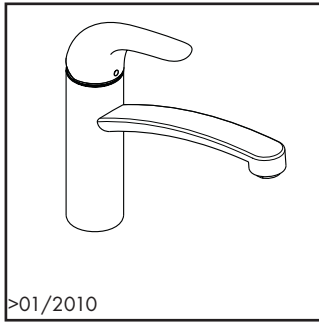
1.16
5/2011

xx = Please see page 1.1 for finish codes / *PG is for Chrome only. See the index for other finishes.
xx = Description des codes couleur page 1.1 / *PG concerne Chromé seulement. Pour les autres, voir dans la liste des références.
xx = Para el código de acabados ver página 1.1 / *La PG vale para Cromado solo. Ver el índice para las otras superficies.

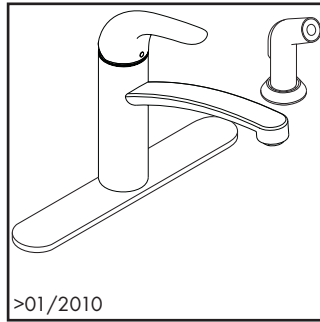
hansgrohe

Focus E

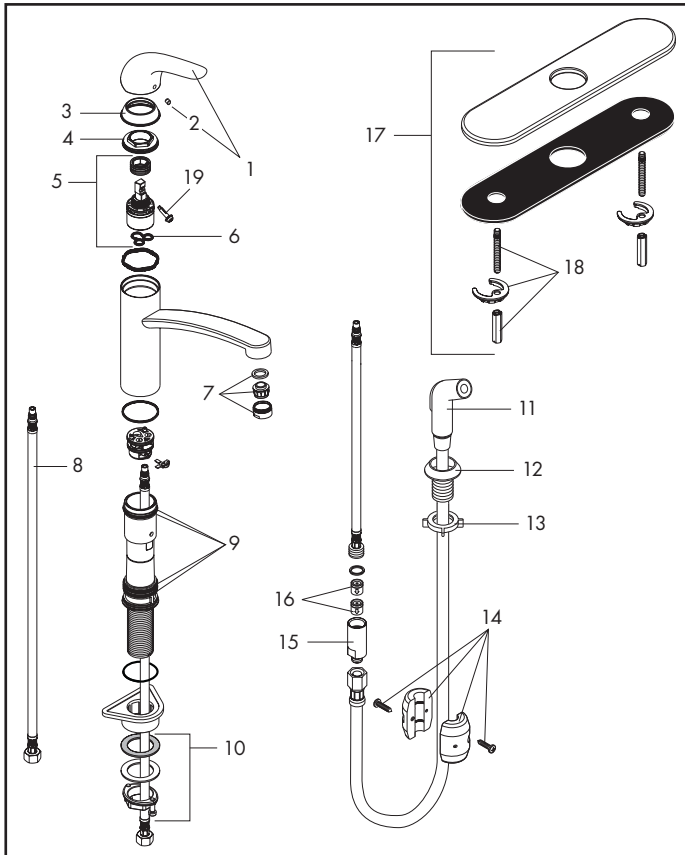
Kitchen Faucet / Robinet de cuisine / Mezcladores para cocina



31780xx1 / 04273xx0



04273xx5



Pos.	Description	Description	Denominación	No./Nr./N°	PG
1	handle	poignée	manija	31795000	1 99
2	screw cover	cache vis	tapón	96338000	1 2
3	flange	capot spherique	florón	97995000	1 99
4	nut	écrou à six pans	tuerca	97996000	1 99
5	cartridge	cartouche	cartucho	92730000	1 12
6	seal	joint	junta	95008000	1 3
7	aerator	aérateur	aireador	13185000	1 8*
8	supply hose	flex de raccordements	conexión flexible	96316001	1 10
9	seal set	set de joint	junta	98702000	set 99
10	fixing set	fixation	set de fijación	95049000	1 7
11	veggi sprayer	douchette	ensemble de rociador	88502000	1 9
12	flange	capot sphérique	florón	88504xx0	1 4*
13	nut	écrou à six pans	tuerca	88506000	1 3
14	hose weight	contrepois	contrapeso	98551000	1 8
15	adapter	adapteur	adaptador	19170061	1 99
16	check valve(2 pieces)	clapet anti-retour (2 pièces)	válvula antirretorno (2 pieza)	94074000	set 3
17	base plate	rosette	chapetón	06473000	1 98
18	fixing set	fixation	set de fijación	88508000	1 8
19	screw	vis	tornillo	95140000	1 3

hansgrohe

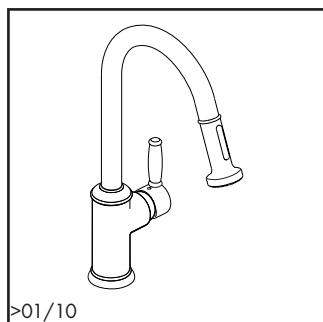
xx = Please see page 1.1 for finish codes / *PG is for Chrome only. See the index for other finishes.

xx = Description des codes couleur page 1.1 / *PG concerne Chromé seulement. Pour les autres, voir dans la liste des références.

xx = Para el código de acabados ver página 1.1 / *La PG vale para Cromado solo. Ver el índice para las otras superficies.

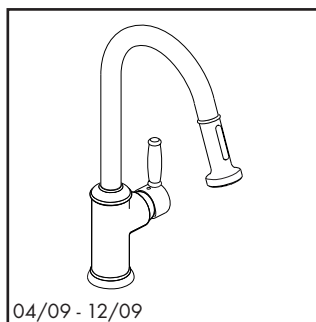
Swing C

Kitchen faucet / Robinet de cuisine / Mezcladores para cocina



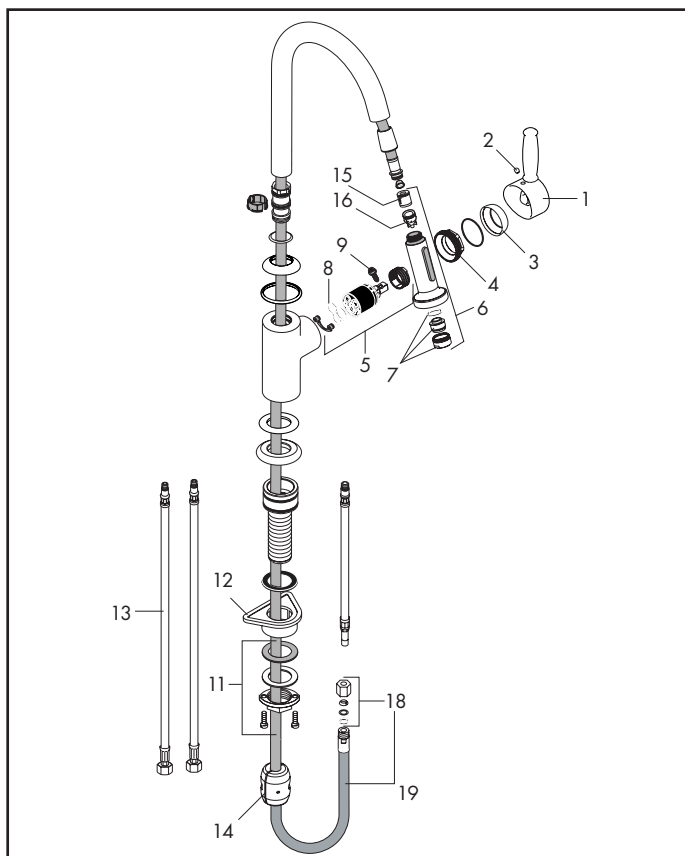
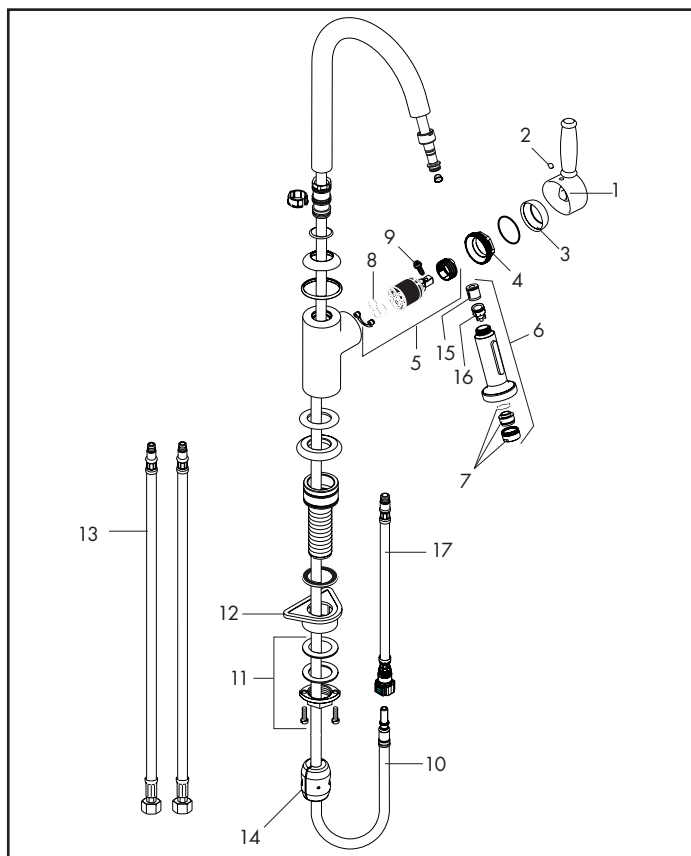
>01/10

06128xx0/06128xx5



04/09 - 12/09

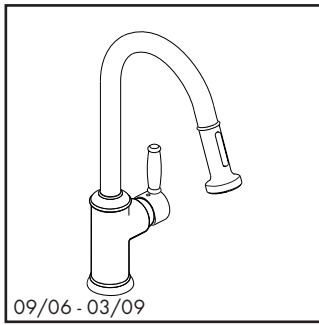
06128xx0/06128xx5



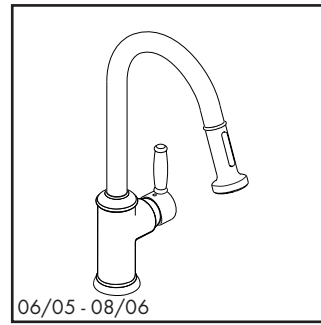
Pos.	Description	Description	Denominación	No./Nr./N°	PG
1	handle	poignée	manija	88662xx0	1 11*
2	screw cover	cache vis	tapón	96338000	1 2
3	flange	capot sphérique	florón	96468xx0	1 7*
4	nut	écrou	tuerca	96461000	1 9
5	cartridge	cartouche	cartucho	92730000	1 12
6	handspray	douchette	cabezal extraíble	88658xx0	1 15*
7	aerator	aérateur	aireador	13913xx0	1 3*
8	seal	joint	junta	95008000	1 3
9	screw	vis	tornillo	95140000	1 99
10	handspray hose	flexible	flexo	88624000	1 13
11	fixing set	set de fixation	set de fijación	95049000	1 7
12	support	soporte	soporto	97523000	1 2
13	supply hose	flexible de raccordement	conexión flexible	96316001	1 10
14	hose weight	contrepois	contrapeso	98551000	1 8
15	check valve	clapet anti-retour	válvula antirretorno	95376000	1 99
16	check valve	clapet anti-retour	válvula antirretorno	97350000	set 7
17	hose	tuyau	flexo	95561000	1 99
18	squeezing connection	raccord à bague sertie	tuercas griferia	96099000	1 3
19	handspray hose	flexible	flexo	88624000	1 13

Swing C

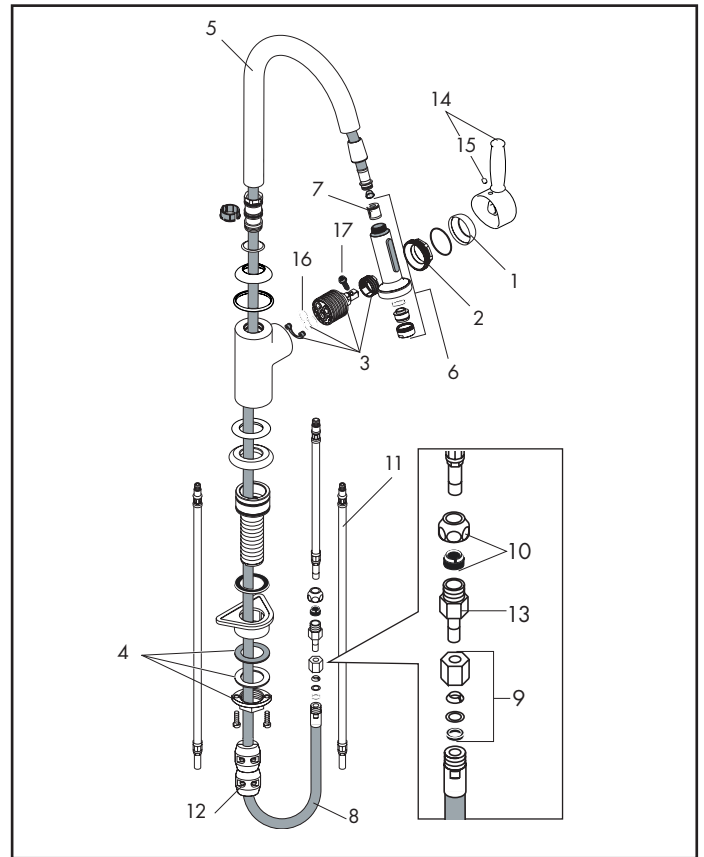
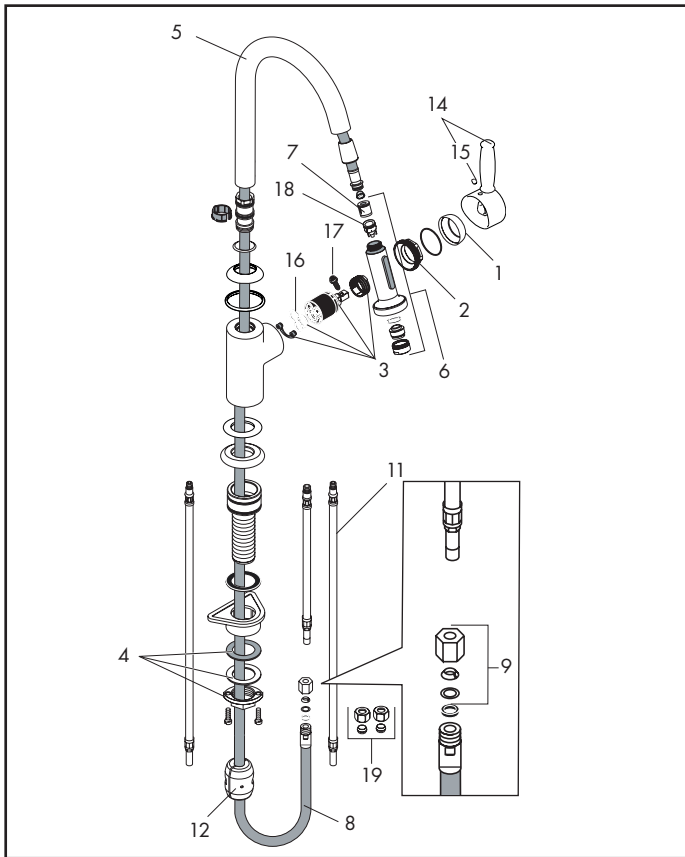
Kitchen faucet / Robinet de cuisine / Mezcladores para cocina



06128xx0/06128xx5



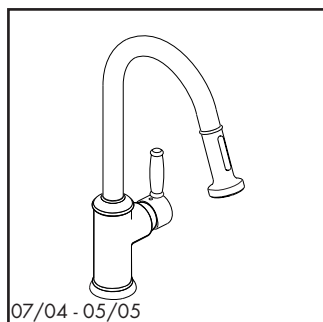
06128xx0/06128xx5



Pos.	Description	Description	Denominación	No./Nr./N°	PG
1	flange	capot spherique	florón	96468xx0	1 7*
2	nut	écrou à six pans	tuerca	96461000	1 9
3	M2 cartridge	cartouche	cartucho	92730000	1 12
4	mounting kit	fixation	set de fijación	95049000	1 7
5	spout	bec	caño	96918xx0	1 13*
6	handspray	douchette poing	ducha extraíble	88658xx0	1 15*
7	check valve	clapet anti-retour	válvula antirretorno	95376000	1 99
8	hose	flexible	flexo	88624000	1 13
9	squeezing connection	raccord à bague sertie	tuercas grifería	96099000	1 3
10	10 mm compression fitting	raccord à bague sertie	tuercas grifería	94158000	set 3
11	connection hose (3/8")	flex de raccords (3/8")	conexión flexible (3/8")	96316001	1 10
12	hose weight	contrepoids	contrapeso	98551000	1 8
13	hose connector	connecteur	conector	97596000	1 3
14	handle	poignée	manija	88662xx0	1 11*
15	screw cover	cache vis	tapón	96338000	1 2
16	seal	joint	junta	95008000	1 3
17	screw	vis	tornillo	95140000	1 99
18	check valve	clapet anti-retour	válvula antirretorno	97350000	set 7
19	3/8" compression fittings (pr.)	raccord à bague sertie 3/8"	tuercas grifería 3/8"	88513000	set 4

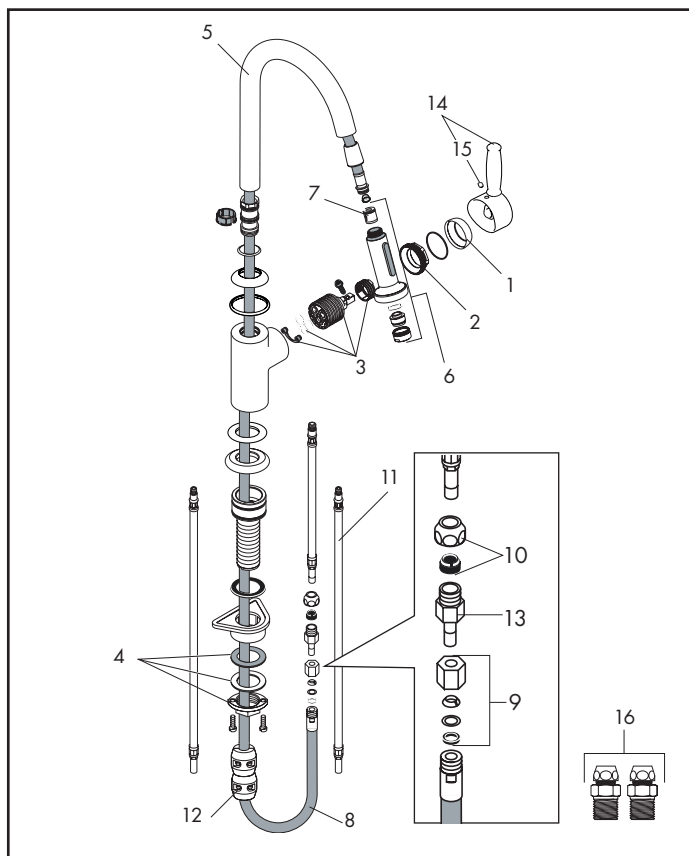
Swing

Kitchen faucet / Robinet de cuisine / Mezcladores para cocina



07/04 - 05/05

06128xx0/06128xx5



Pos.	Description	Description	Denominación	No./Nr./N°	PG
1	flange	capot spherique	florón	96468xx0	1 7*
2	nut	écrou à six pans	tuerca	96461000	1 9
3	M2 cartridge	cartouche	cartucho	92730000	1 12
4	mounting kit	fixation	set de fijación	95049000	1 7
5	spout	bec	caño	96918xx0	1 13*
6	handspray	douchette poing	ducha extraible	88658xx0	1 15*
7	check valve (2 pieces)	clapet anti-retour (2 pièces)	válvula antirretorno (2 pieza)	94074000	set 3
8	hose	flexible	flexo	88624000	1 13
9	squeezing connection	raccord à bague sertie	tuercas grifería	96099000	1 3
10	10 mm compression fitting	raccord à bague sertie 10 mm	tuercas grifería 10 mm	94158000	set 3
11	connection hose (10 mm)	flex de raccords (10 mm)	conexión flexible (10 mm)	14099000	1 99
12	hose weight	contrepoids	contrapeso	98551000	1 8
13	hose connector	connecteur	conector	97596000	1 3
14	handle	poignée	manija	88662xx0	1 11*
15	screw cover	cache vis	tapón	96338000	1 2
16	check valve / adapters (pair) for 10 mm supply hoses only	adapteur / clapet anti-retour pour 10 mm flexo seulement	adaptador / válvula antirretorno para 10 mm flexo sólo	98994000	set 11

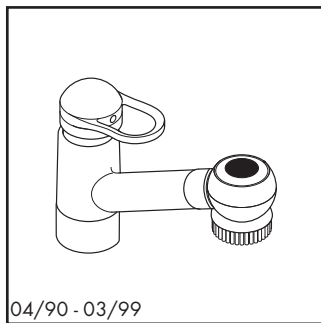
1.20
5/2011

xx = Please see page 1.1 for finish codes / *PG is for Chrome only. See the index for other finishes.
xx = Description des codes couleur page 1.1 / *PG concerne Chromé seulement. Pour les autres, voir dans la liste des références.
xx = Para el código de acabados ver página 1.1 / *La PG vale para Cromado solo. Ver el índice para las otras superficies.

hansgrohe

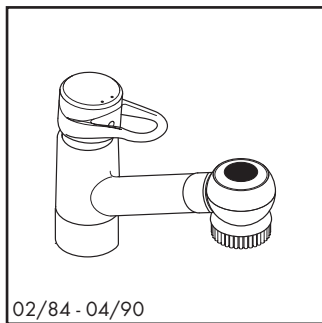
Allegroh / Mondial / Uno

Kitchen faucet / Robinet de cuisine / Mezcladores para cocina



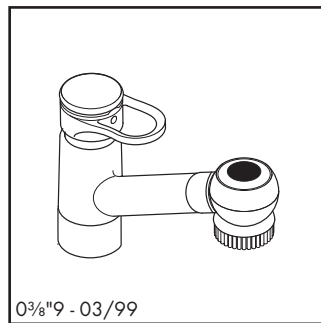
04/90 - 03/99

16807xx1



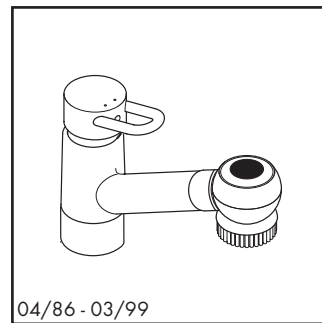
02/84 - 04/90

13807xx1



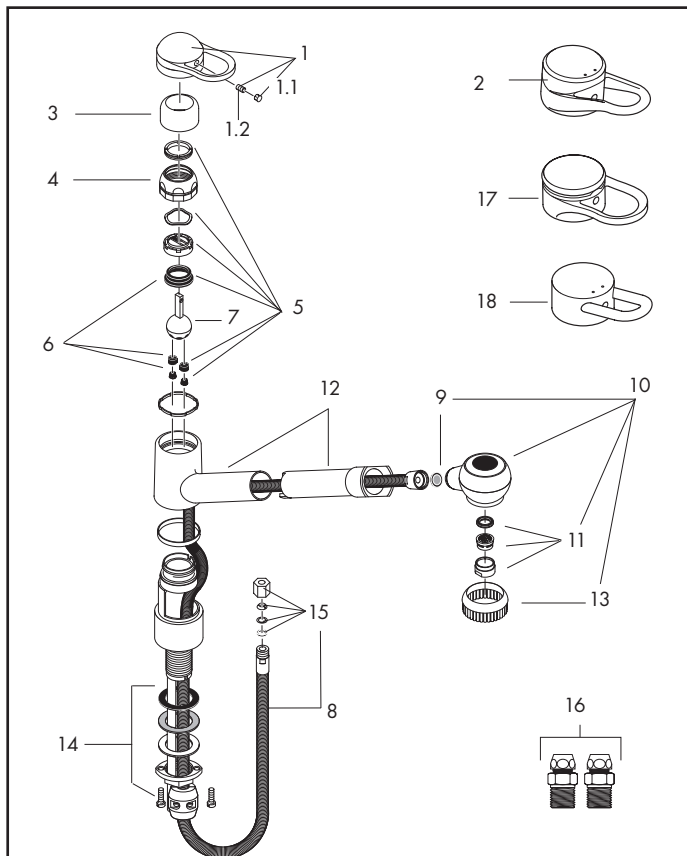
03/89 - 03/99

15807xx1



04/86 - 03/99

13855xx1



Pos.	Description	Description	Denominación	No./Nr./N°	PG
1	handle	poignée	manija	16092xx0	1 15*
1.1	screw cover	cache vis	tapón	94063xx0	1 3*
1.2	hollow set screw M6x10 DIN 916	vis M6x10 DIN 916	tornillo manecilla M6x10 DIN 916	96029000	1 3
2	handle	poignée	manija	13091xx0	1 13*
3	flange	capot sphérique	florón	13919xx0	1 6*
4	nut	écrou à six pans	tuerca	13918000	1 6
5	service set	set de service	set de reparación	13952000	1 10
6	packing kit	set de joints	set de juntas y muelles	98804000	5 8
7	faucet ball not for mouth spray	sphère ss. prise hydropulseur	bola acero	13964000	1 11
8	metal hose	flexible métallique	flexo	96200000	1 11
9	screen washer	filtre	Filtro	94246000	1 1
10	handspray	douchette poing	ducha extraíble completo	13893xx1	1 13*
11	aerator	aérateur	aíreador	13913xx0	1 3*
12	spout for 13807/16807	bec pour 13807 / 16807	caño para 13807 / 16807	94807xx0	1 99
13	brush	brosse	cepillo	13894000	1 6
14	fixation set	fixation	set de fijación	13961000	1 7
15	squeezing connection	raccord à bague sertie	tuercas grifería	96099000	1 3
16	check valve / adapters (pair) for 10 mm supply hoses only	adaptateur / clapet anti-retour pour 10 mm flexo seulement	adaptador / válvula antirretorno para 10 mm flexo sólo	98994000	set 11
17	handle	poignée	manija	15091xx0	1 14*
18	handle	poignée	manija	13290xx0	1 11*

hansgrohe

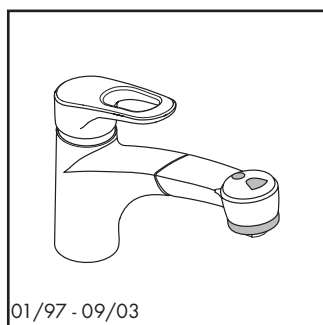
xx = Please see page 1.1 for finish codes / *PG is for Chrome only. See the index for other finishes.

xx = Description des codes couleur page 1.1 / *PG concerne Chromé seulement. Pour les autres, voir dans la liste des références.

xx = Para el código de acabados ver página 1.1 / *La PG vale para Cromado solo. Ver el índice para las otras superficies.

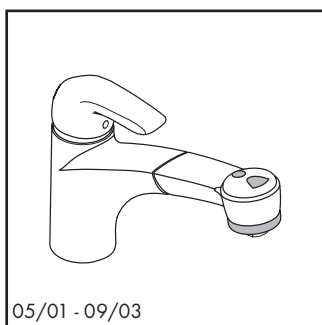
Allegra Linea

Kitchen faucet / Robinet de cuisine / Mezcladores para cocina



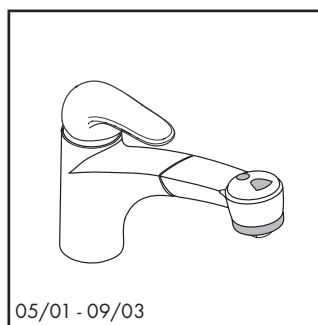
01/97 - 09/03

14807xx1



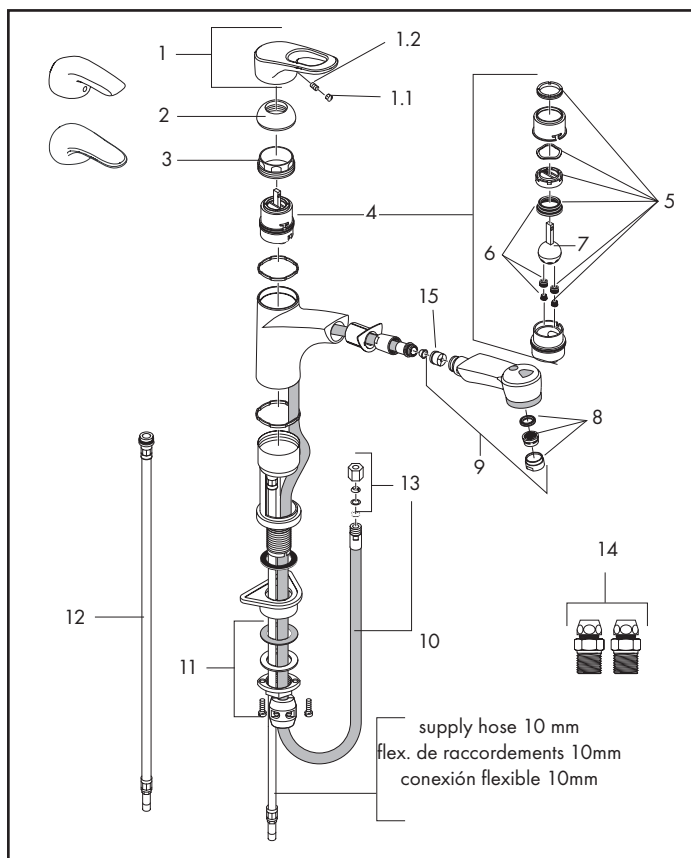
05/01 - 09/03

31807xx1



05/01 - 09/03

31907xx1



Pos.	Description	Description	Denominación	No./Nr./N°	PG
1	handle	poignée	manija	14891xx0	1 12*
1.1	screw cover	cache vis	tapón	94186000	1 1
1.2	hollow set screw M6x10 DIN 916	vis M6x10 DIN 916	tornillo manecilla M6x10 DIN 916	96029000	1 3
2	flange	capot sphérique	florón	95046xx0	1 9*
3	nut	écrou à six pans	tuerca	94106000	1 9
4	cartridge	cartouche	cartucho	14095000	1 14
5	service set	set de service	set de reparación	13952000	1 10
6	packing kit	set de joints	set de juntas y muelles	98804000	5 8
7	faucet ball not for mouth spray	sphère ss. prise hydropulseur	bola acero	13964000	1 11
8	aerator	aérateur	aireador	13913xx0	1 3*
9	handspray assy	douchette poing	ducha extraíble completto	14893xx1	1 16*
10	hose 49"	flexible	flexo	88624000	1 13
11	fixation set	fixation	set de fijación	95049000	1 7
12	connection hose 23"	flexible de raccordement 23"	conexión flexible 23"	95050000	1 10
13	squeezing connection	accord à bague sertie	tuercas griferia	96099000	1 3
14	check valve /adapters	adaptateur / clapet anti-retour	adaptador / válvula antirretorno	98994000	set 11
	for 10 mm supply hoses only	pour 10 mm flexo seulement	para 10 mm flexo sólo		
15	check valve (2 pieces)	clapet anti-retour (2 pièces)	válvula antirretorno (2 piezas)	94074000	set 3

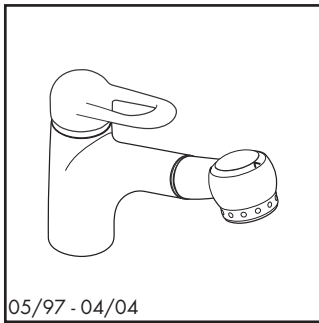
1.22
5/2011

xx = Please see page 1.1 for finish codes / *PG is for Chrome only. See the index for other finishes.
xx = Description des codes couleur page 1.1 / *PG concerne Chromé seulement. Pour les autres, voir dans la liste des références.
xx = Para el código de acabados ver página 1.1 / *La PG vale para Cromado solo. Ver el índice para las otras superficies.

hansgrohe

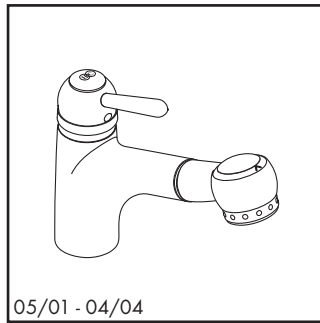
Allegra Premia / Axor Carlton

Kitchen faucet / Robinet de cuisine / Mezcladores para cocina



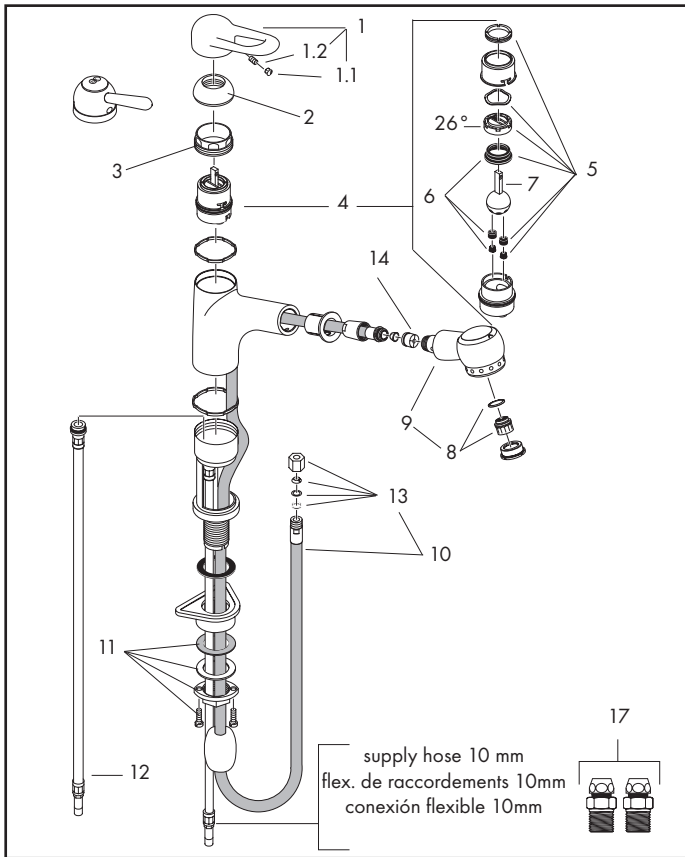
05/97 - 04/04

16809xx1



05/01 - 04/04

17809xx1



Pos.	Description	Description	Denominación	No./Nr./N°	PG
1	handle	poignée	manija	16891xx0	1 14*
1.1	screw cover	cache vis	tapón	94186000	1 1
1.2	hollow set screw M6x10 DIN 916	vis M6x10 DIN 916	tornillo manecilla M6x10 DIN 916	96029000	1 3
2	flange	capot sphérique	florón	95046xx0	1 9*
3	nut	écrou á six pans	tuerca	94106000	1 9
4	cartridge	cartouche	cartucho	14095000	1 14
5	service set	set de service	set de reparación	13952000	1 10
6	packing kit	set de joints	set de juntas y muelles	98804000	5 8
7	faucet ball not for mouth spray	sphère ss. prise hydropulseur	bola acero	13964000	1 11
8	aerator	aérateur	aireador	13913xx0	1 3*
9	handspray assy	douchette poing	ducha extraíble completo	16893xx1	1 17*
10	hose 49"	flexible 1,25m	flexo 49"	88624000	1 13
11	fixation set	fixation	set de fijación	95049000	1 7
12	connection hose 23"	flexible de raccordement 23"	conexión flexible 23"	95050000	1 10
13	squeezing connection	raccord á bague sertie	tuerca griferia	96099000	1 3
14	check valve (2 pieces)	clapet anti-retour (2 pièces)	válvula antirretorno (2 pieza)	94074000	set 3
17	check valve / adapter for 10 mm supply hoses only	adaptateur / clapet anti-retour pour 10 mm flexo seulement	adaptador / válvula antirretorno para 10 mm flexo sólo	98994000	set 11

hansgrohe

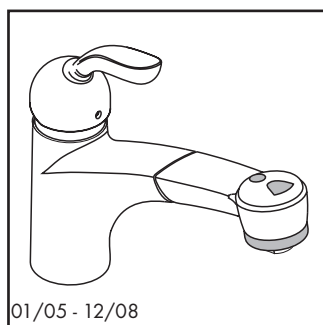
xx = Please see page 1.1 for finish codes / *PG is for Chrome only. See the index for other finishes.

xx = Description des codes couleur page 1.1 / *PG concerne Chromé seulement. Pour les autres, voir dans la liste des références.

xx = Para el código de acabados ver página 1.1 / *La PG vale para Cromado solo. Ver el índice para las otras superficies.

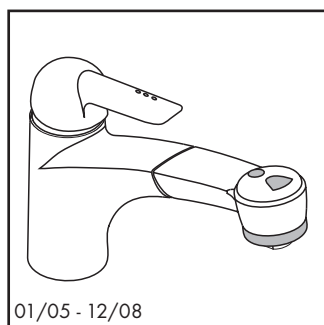
Solaris E / Stratos E / Metro E / Monsoon

Kitchen faucet / Robinet de cuisine / Mezcladores para cocina



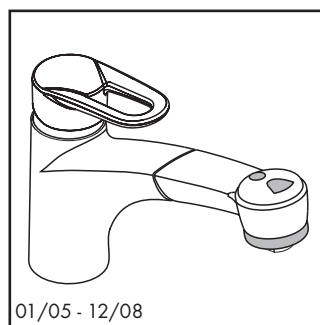
01/05 - 12/08

06649xx0/06544xx0



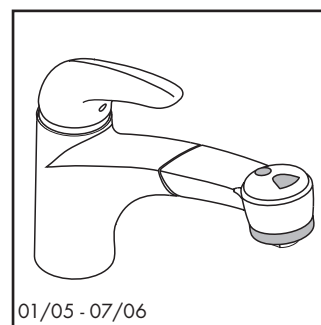
01/05 - 12/08

06919xx2/06559xx0



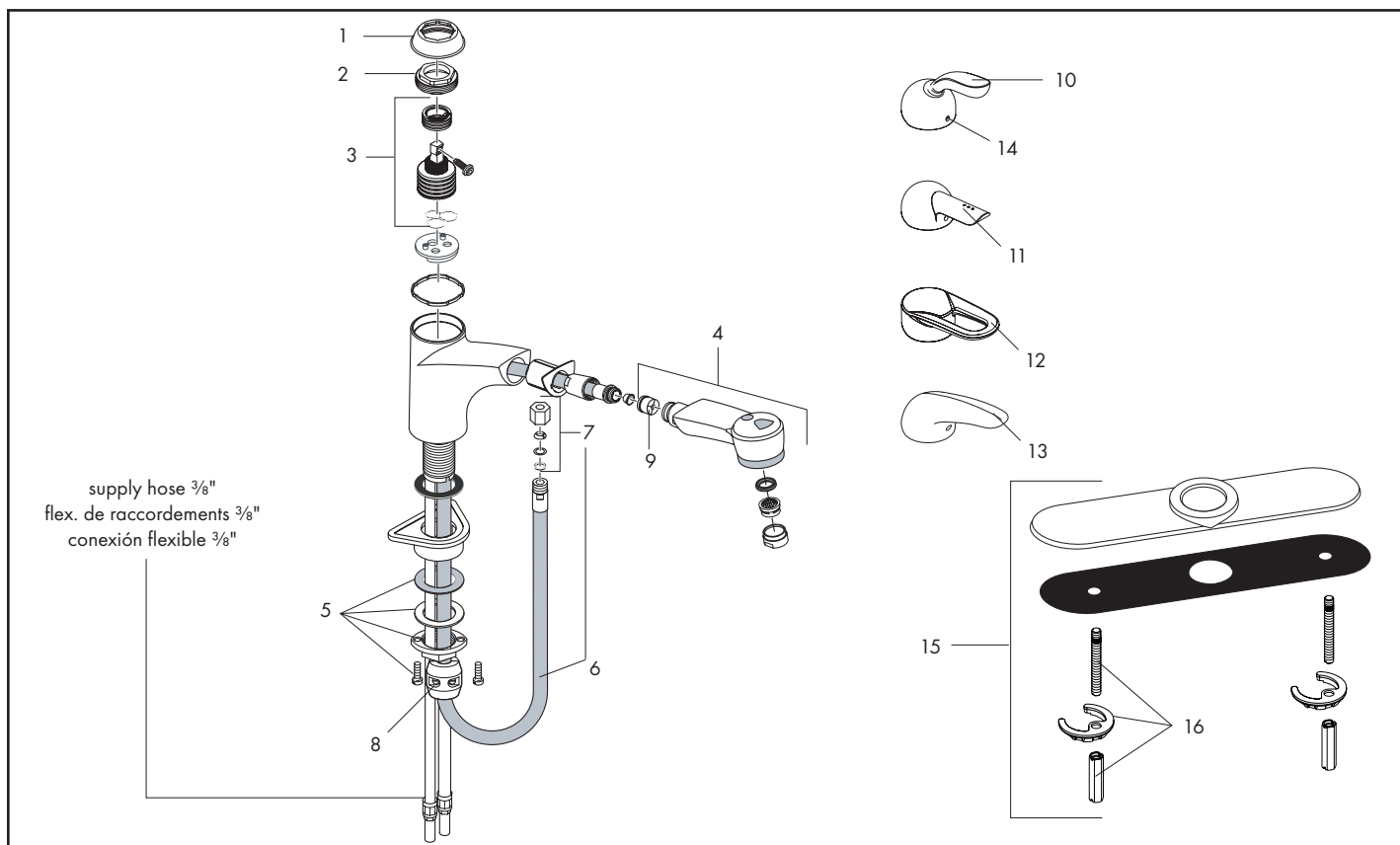
01/05 - 12/08

06917xx0/06566xx0



01/05 - 07/06

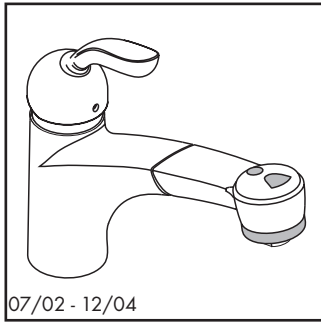
06916xx3/06551xx0



Pos.	Description	Description	Denominación	No./Nr./N°	PG
1	flange	capot spherique	florón	96391xx0	1 4*
2	nut	écrou à six pans	tuerca	94149000	1 9
3	M2 cartridge	cartouche	cartucho	92730000	1 12
4	sprayhead	douchette poing	ducha extraible	14893xx1	1 16*
5	mounting kit	fixation	set de fijación	95049000	1 7
6	connection hose	flex	conexión flexible	88624000	1 13
7	squeezing connection	raccord à bague sertie	tuercas grifería	96099000	1 3
8	hose weight	contrepoids	contrapeso	98551000	1 8
9	check valve (2 pieces)	clapet anti-retour (2 pièces)	válvula antirretorno (2 piezas)	94074000	set 3
10	Solaris handle	poignée Solaris	manija Solaris		99
11	Stratos handle	poignée Stratos	manija Stratos		99
12	Metro handle	poignée Metro	manija Metro		99
13	Monsoon handle	poignée Monsoon	manija Monsoon		99
14	screw cover	cache vis	tapón	96338000	1 2
15	base plate	escutcheon	florón	06473xx0	1 98
16	mounting kit	fixation	set de fijación	88508000	1 6

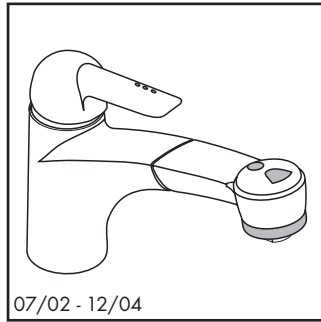
Solaris / Stratos / Metro / Monsoon

Kitchen faucet / Robinet de cuisine / Mezcladores para cocina



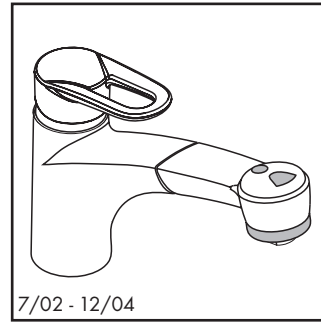
07/02 - 12/04

06649xx0/06544xx0



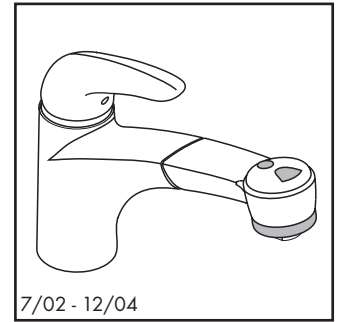
07/02 - 12/04

06919xx2/06559xx0



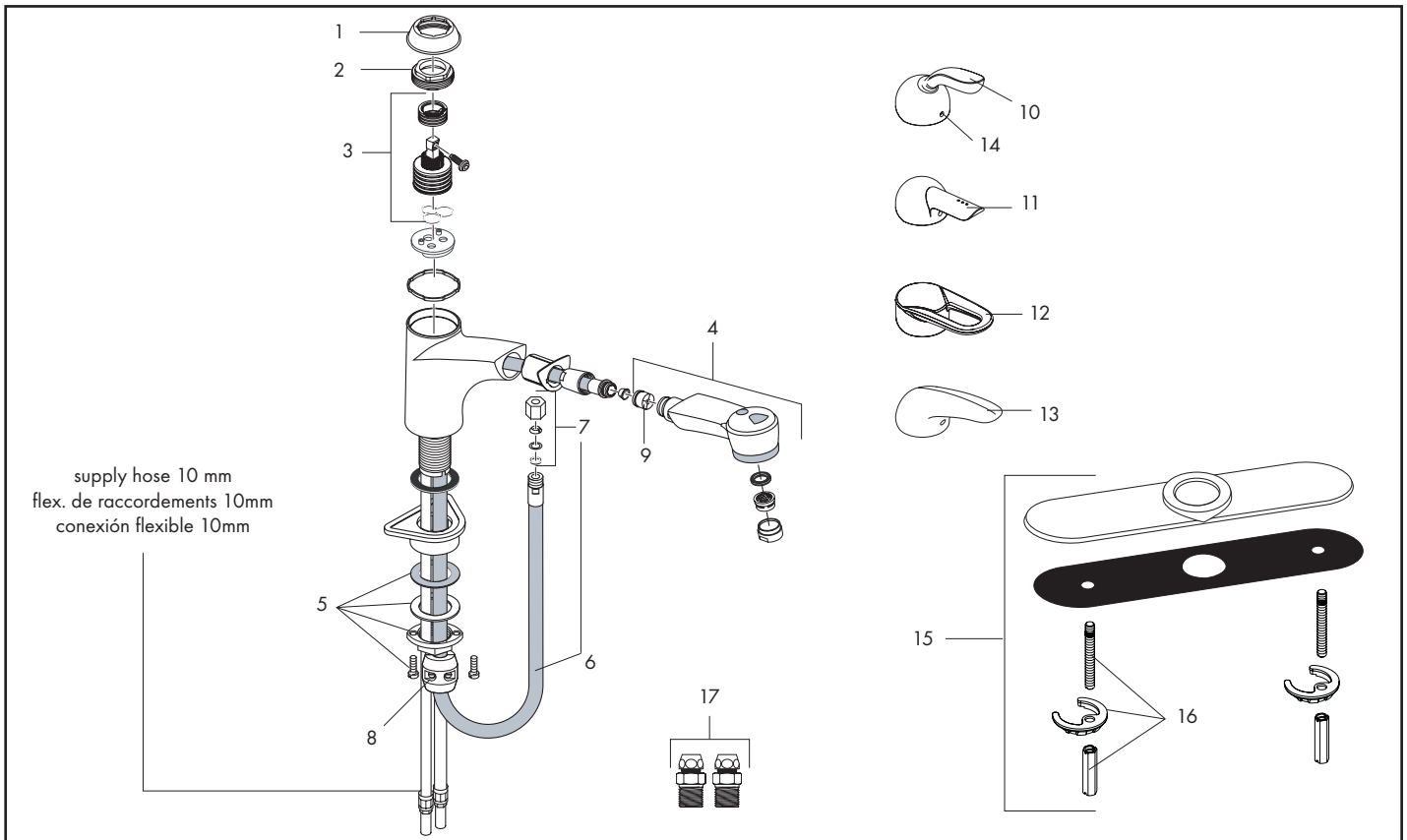
7/02 - 12/04

06917xx0/06566xx0



7/02 - 12/04

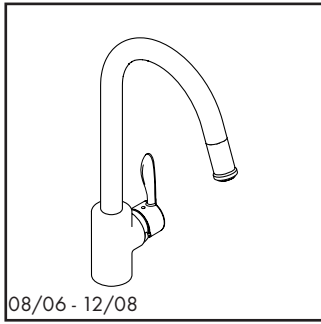
06916xx3/06551xx0



Pos.	Description	Description	Denominación	No./Nr./N°	PG
1	flange	capot spherique	florón	96391xx0	1 4*
2	nut	écrou à six pans	tuerca	94149000	1 9
3	M2 cartridge	cartouche	cartucho	92730000	1 12
4	sprayhead	douchette poing	ducha extraible	14893xx1	1 16*
5	mounting kit	fixation	set de fijación	95049000	1 7
6	connection hose	flex	conexión flexible	88624000	1 13
7	squeezing connection	raccord à bague sertie	tuercas grifería	96099000	1 3
8	hose weight	contrepoids	contrapeso	98551000	1 8
9	check valve (2 pieces)	clapet anti-retour (2 pièces)	válvula antirretorno (2 pieza)	94074000	set 3
10	Solaris handle	poignée Solaris	manija Solaris		99
11	Stratos handle	poignée Stratos	manija Stratos		99
12	Metro handle	poignée Metro	manija Metro		99
13	Monsoon handle	poignée Monsoon	manija Monsoon		99
14	screw cover	cache vis	tapón	96338000	1 2
15	base plate	escutcheon	florón	06473xx0	1 98
16	mounting kit	fixation	set de fijación	88508000	1 6
17	check valve / adapters (pair) for 10mm supply hoses only	adapteur / clapet anti-retour pour 10mm flexo seulement	adaptador / válvula antirretorno para 10m flexo sólo	98994000	set 11

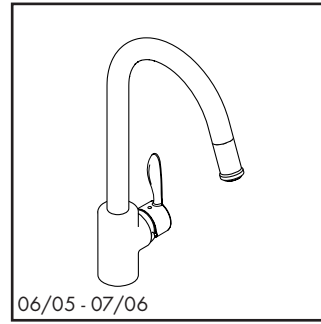
Solaris / Stratos / Metro / Monsoon / Interaktiv S

Kitchen faucet / Robinet de cuisine / Mezcladores para cocina



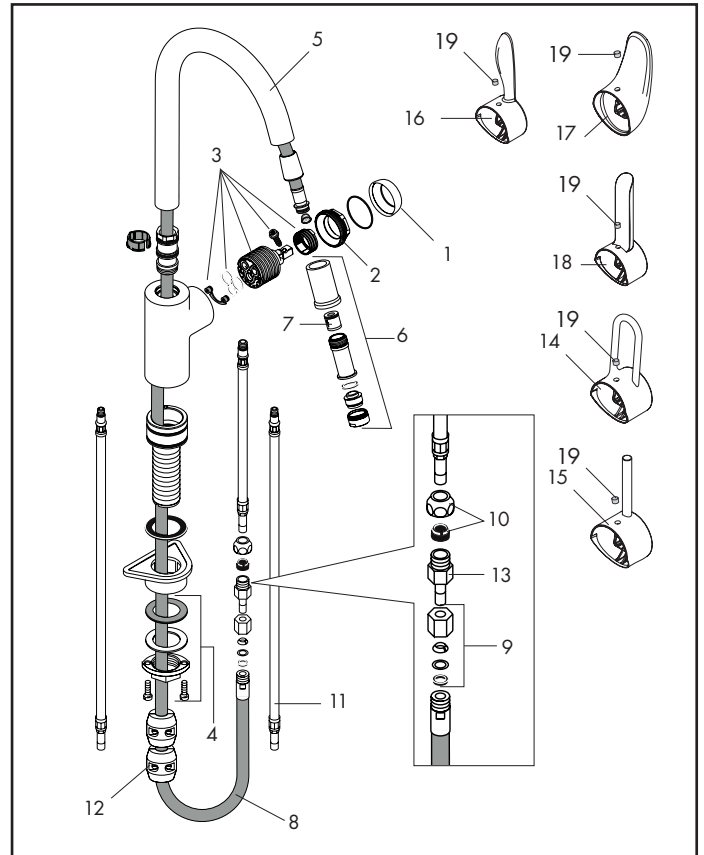
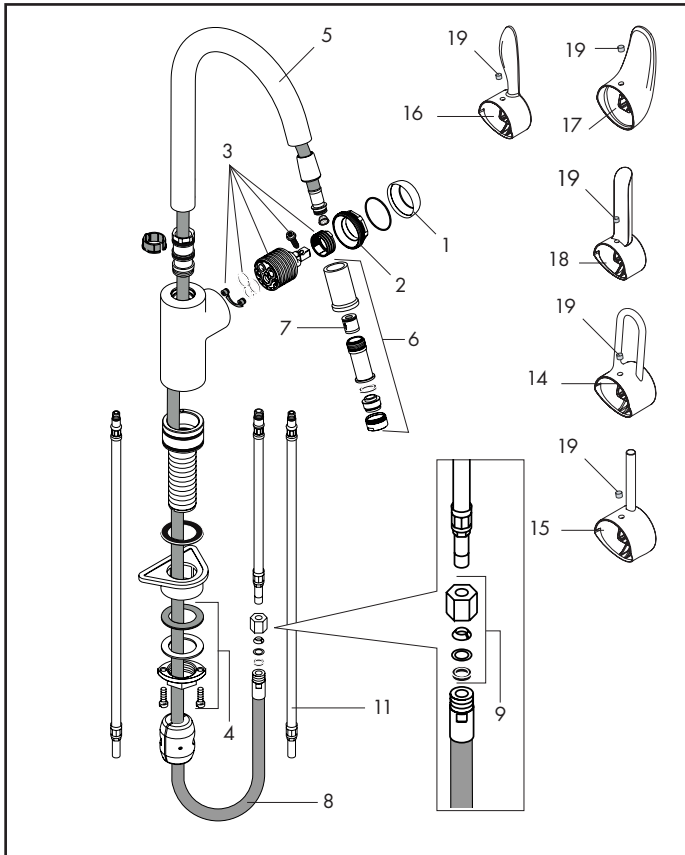
08/06 - 12/08

06675/06695/06698/06802/06955xx0



06/05 - 07/06

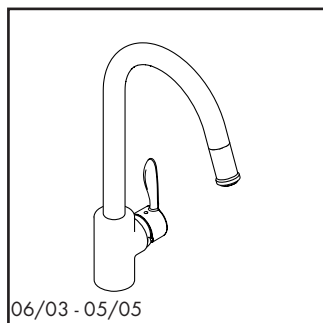
06675/06695/06698/06802/06955xx0



Pos.	Description	Description	Denominación	No./Nr./N°	PG
1	flange	capot spherique	florón	96468xx0	1 7*
2	nut	écrou à six pans	tuerca	96461000	1 9
3	M2 cartridge	cartouche	cartucho	92730000	1 12
4	mounting kit	fixation	set de fijación	95049000	1 7
5	spout	bec	caño	96918xx0	1 13*
6	handspray	douchette poing	ducha extraíble	88659xx0	1 12*
7	check valve (2 pieces)	clapet anti-retour (2 pièces)	válvula antirretorno (2 pieza)	94074000	set 3
8	hose	flexible	flexo	88624000	1 13
9	squeezing connection	raccord à bague sertie	tuercas grifería	96099000	1 3
10	10 mm compression fitting	raccord à bague sertie	tuercas grifería	94158000	set 3
11	connection hose 3/8"	flex de raccords 3/8"	conexión flexible 3/8"	96316001	1 10
12	hose weight	contrepoids	contrapeso	98551000	1 8
13	hose connector	connecteur	conector	97596000	1 3
14	Metro handle	poignée Metro	manija Metro	95152xx0	1 99
15	Talis handle	poignée Talis	manija Talis	10490xx0	1 15*
16	Solaris handle	poignée Solaris	manija Solaris	97400xx0	1 99
17	Monsoon handle	poignée Monsoon	manija Monsoon		99
18	Stratos handle	poignée Stratos	manija Stratos		99
19	screw cover	cache vis	tapón	96338000	1 2

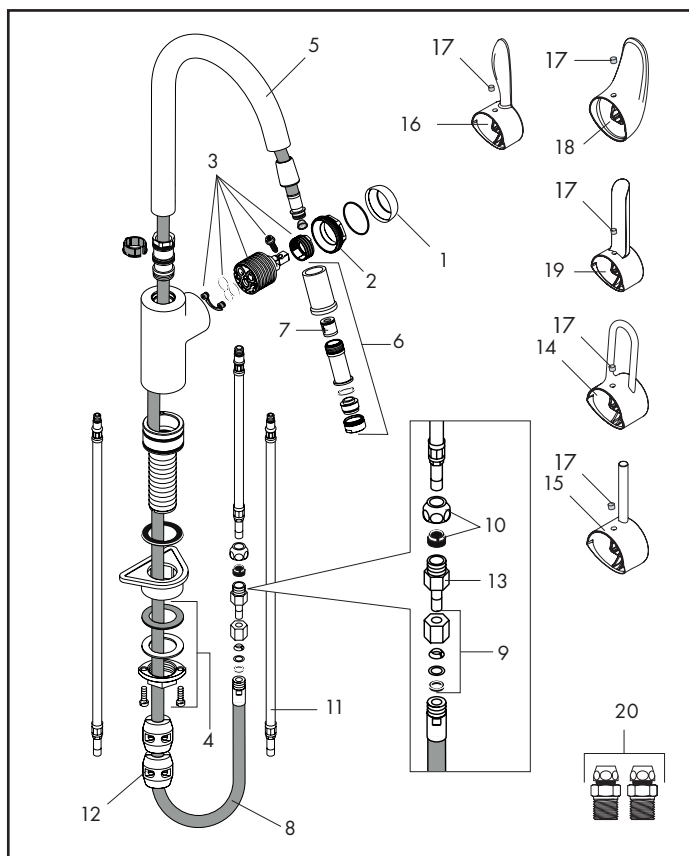
Solaris / Stratos / Metro / Monsoon / Interaktiv S

Kitchen faucet / Robinet de cuisine / Mezcladores para cocina



06/03 - 05/05

06675/06695/06698/06802/06955xx0



Pos.	Description	Description	Denominación	No./Nr./N°	PG
1	flange	capot spherique	florón	96468xx0	1 7*
2	nut	écrou à six pans	tuerca	96461000	1 9
3	M2 cartridge	cartouche	cartucho	92730000	1 12
4	mounting kit	fixation	set de fijación	95049000	1 7
5	spout	bec	caño	96918xx0	1 13*
6	handspray	douchette poing	ducha extraible	88659xx0	1 12*
7	check valve (2 pieces)	clapet anti-retour (2 pièces)	válvula antirretorno (2 pieza)	94074000	set 3
8	hose	flexible	flexo	88624000	1 13
9	squeezing connection	raccord à bague sertie	tuercas grifería	96099000	1 3
10	10 mm compression fitting	raccord à bague sertie	tuercas grifería	94158000	set 3
11	connection hose 10 mm	flex de raccords 10 mm	conexión flexible 10 mm	14099000	1 99
12	hose weight	contrepoids	contrapeso	98551000	1 8
13	hose connector	connecteur	conector	97596000	1 3
14	Metro handle	poignée Metro	manija Metro	95152xx0	1 99
15	Talis handle	poignée Talis	manija Talis	10490xx0	1 15*
16	Solaris handle	poignée Solaris	manija Solaris	97400xx0	1 99
17	screw cover	cache vis	tapón	96338000	1 2
18	Monsoon handle	poignée Monsoon	manija Monsoon		99
19	Stratos handle	poignée Stratos	manija Stratos		99
20	check valve / adapters (pair) for 10 mm supply hoses only	adapteur / clapet anti-retour pour 10 mm flexo seulement	adaptador / válvula antirretorno para 10 mm flexo sólo	98994000	set 11

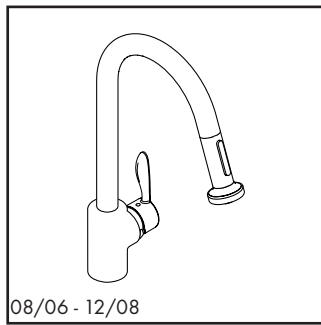
1.28
5/2011

xx = Please see page 1.1 for finish codes / *PG is for Chrome only. See the index for other finishes.
xx = Description des codes couleur page 1.1 / *PG concerne Chromé seulement. Pour les autres, voir dans la liste des références.
xx = Para el código de acabados ver página 1.1 / *La PG vale para Cromado solo. Ver el índice para las otras superficies.

hansgrohe

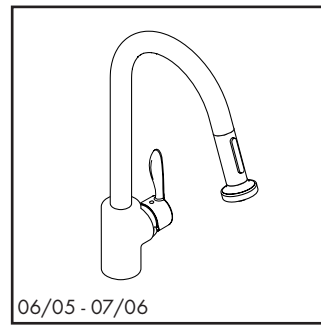
Solaris / Stratos / Metro / Monsoon

Kitchen faucet / Robinet de cuisine / Mezcladores para cocina



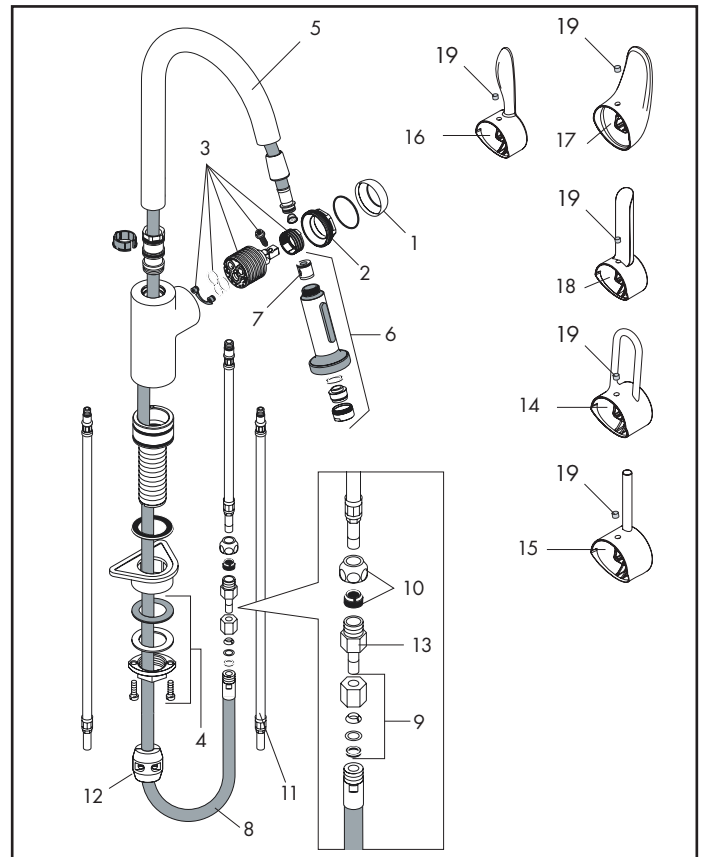
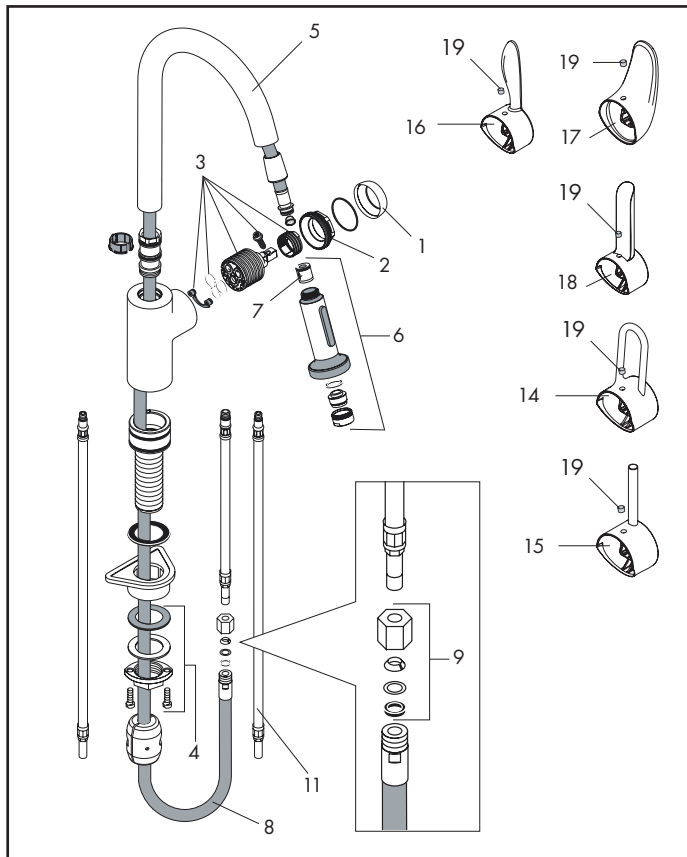
08/06 - 12/08

06672/06694/06697/06689xx0



06/05 - 07/06

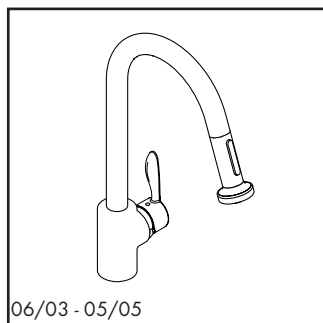
06672/06694/06697/06689xx0



Pos.	Description	Description	Denominación	No./Nr./N°	PG
1	flange	capot spherique	florón	96468xx0	1 7*
2	nut	écrou à six pans	tuerca	96461000	1 9
3	M2 cartridge	cartouche	cartucho	92730000	1 12
4	mounting kit	fixation	set de fijación	95049000	1 7
5	spout	bec	caño	96918xx0	1 13*
6	handspray	douchette poing	ducha extraible	88658xx0	1 15*
7	check valve (2 pieces)	clapet anti-retour (2 pièces)	válvula antirretorno (2 pieza)	94074000	set 3
8	hose	flexible	flexo	88624000	1 13
9	squeezing connection	raccord à bague sertie	tuercas grifería	96099000	1 3
10	10 mm compression fitting	raccord à bague sertie	tuercas grifería	94158000	set 3
11	connection hose 3/8"	flex de raccords 3/8"	conexión flexible 3/8"	96316001	1 10
12	hose weight	contrepois	contrapeso	98551000	1 8
13	hose connector	connecteur	conector	97596000	1 3
14	Metro handle	poignée Metro	manija Metro	95152xx0	1 99
15	Talis handle	poignée Talis	manija Talis	10490xx0	1 15*
16	Solaris handle	poignée Solaris	manija Solaris	97400xx0	1 99
17	Monsoon handle	poignée Monsoon	manija Monsoon		99
18	Stratos handle	poignée Stratos	manija Stratos		99
19	screw cover	cache vis	tapón	96338000	1 2

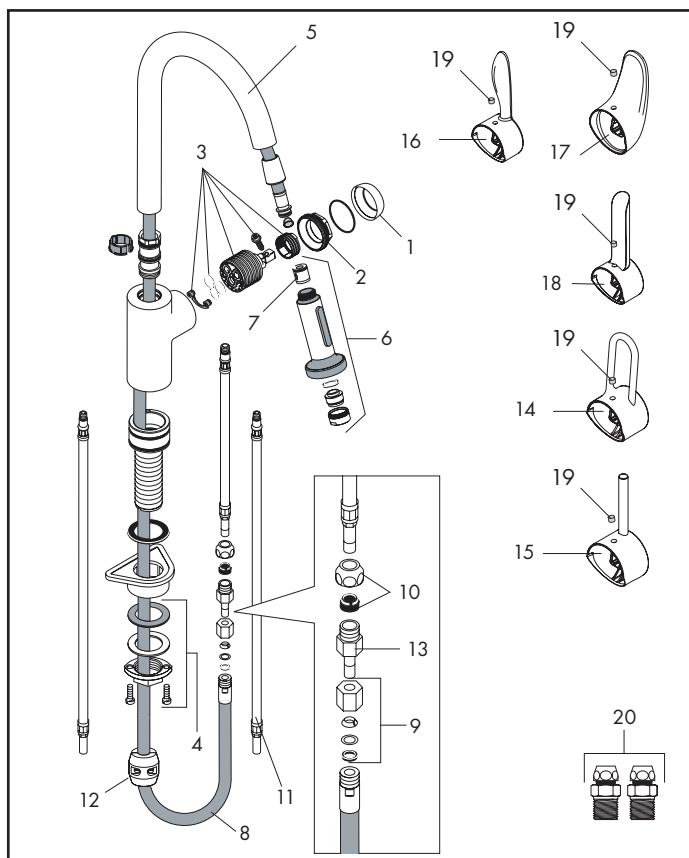
Solaris / Stratos / Metro / Monsoon / Interaktiv S

Kitchen faucet / Robinet de cuisine / Mezcladores para cocina



06/03 - 05/05

06672/06694/06697/06801/06689xx0



Pos.	Description	Description	Denominación	No./Nr./N°	PG
1	flange	capot spherique	florón	96468xx0	1 7*
2	nut	écrou à six pans	tuerca	96461000	1 9
3	M2 cartridge	cartouche	cartucho	92730000	1 12
4	mounting kit	fixation	set de fijación	95049000	1 7
5	spout	bec	caño	96918xx0	1 13*
6	handspray	douchette poing	ducha extraíble	88658xx0	1 15*
7	check valve (2 pieces)	clapet anti-retour (2 pièces)	válvula antirretorno (2 pieza)	94074000	set 3
8	hose	flexible	flexo	88624000	1 13
9	squeezing connection	raccord à bague sertie	tuercas grifería	96099000	1 3
10	10 mm compression fitting	raccord à bague sertie	tuercas grifería	94158000	set 3
11	connection hose 10 mm	flex de raccords 10 mm	conexión flexible 10 mm	14099000	1 99
12	hose weight	contrepoids	contrapeso	98551000	1 8
13	hose connector	connecteur	conector	97596000	1 3
14	Metro handle	poignée Metro	manija Metro	95152xx0	1 99
15	Talis handle	poignée Talis	manija Talis	10490xx0	1 15*
16	Solaris handle	poignée Solaris	manija Solaris	97400xx0	1 99
17	Monsoon handle	poignée Monsoon	manija Monsoon		99
18	Stratos handle	poignée Stratos	manija Stratos		99
19	screw cover	cache vis	tapón	96338000	1 2
20	check valve / adapters (pair) for 10 mm supply hoses only	adapteur / clapet anti-retour pour 10 mm flexo seulement	adaptador / válvula antirretorno para 10 mm flexo sólo	98994000	set 11

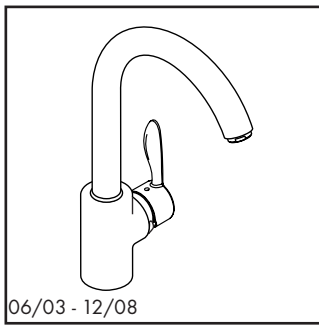
1.30
5/2011

xx = Please see page 1.1 for finish codes / *PG is for Chrome only. See the index for other finishes.
xx = Description des codes couleur page 1.1 / *PG concerne Chromé seulement. Pour les autres, voir dans la liste des références.
xx = Para el código de acabados ver página 1.1 / *La PG vale para Cromado solo. Ver el índice para las otras superficies.

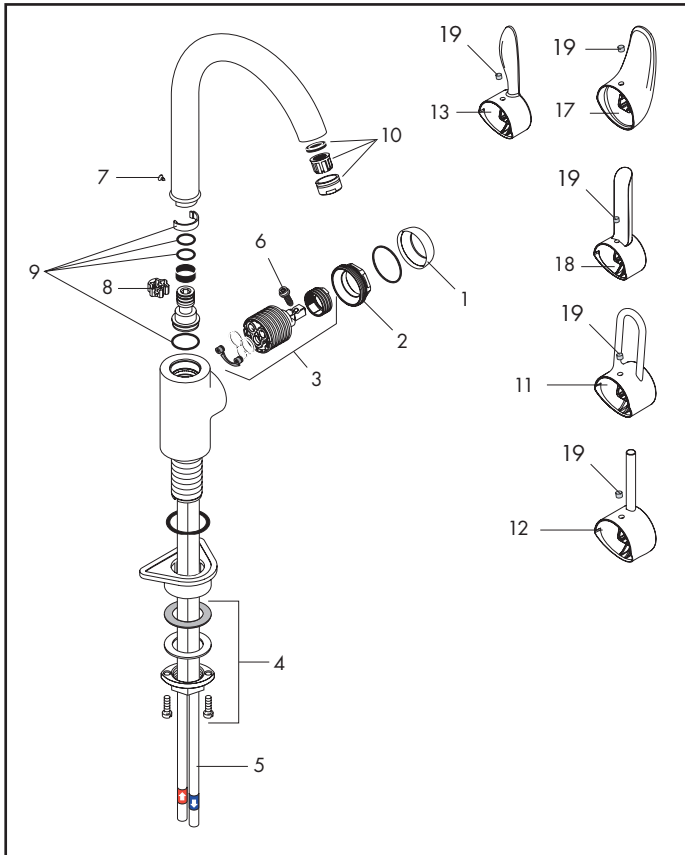
hansgrohe

Solaris / Stratos / Metro / Monsoon / Interaktiv S

HighArc bar faucet / Robinet de bar HighArc / Llave de bares HighArc



06688/06696/06699/06857/06693xx0



Pos.	Description	Description	Denominación	No./Nr./N°	PG
1	flange	capot spherique	florón	96468xx0	1 7*
2	nut	écrou à six pans	tuerca	96461000	1 9
3	M2 cartridge	cartouche	cartucho	92730000	1 12
4	mounting kit	fixation	set de fijación	95049000	1 7
5	connection hose (3/8")	flex de raccorments (3/8")	connexión flexible (3/8")	96316001	1 10
6	handle screw	vis	tornillo	95140000	1 99
7	set screw	vis	tornillo	97662000	1 3
8	axial ring	bague axial	anillo assiale	97558000	1 1
9	seal set	set de joint plat	junta	92646000	1 6
10	aerator	aérateur	aireador	13912xx0	1 4*
11	Metro handle	poignée Metro	manija Metro	95152xx0	1 99
12	Talis handle	poignée Talis	manija Talis	10490xx0	1 15*
13	Solaris handle	poignée Solaris	manija Solaris	97400xx0	1 99
17	Monsoon handle	poignée Monsoon	manija Monsoon		99
18	Stratos handle	poignée Stratos	manija Stratos		99
19	screw cover	cache vis	tapón	96338000	1 2

hansgrohe

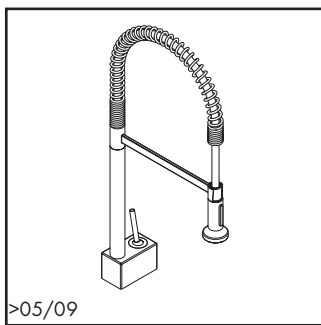
xx = Please see page 1.1 for finish codes / *PG is for Chrome only. See the index for other finishes.

xx = Description des codes couleur page 1.1 / *PG concerne Chromé seulement. Pour les autres, voir dans la liste des références.

xx = Para el código de acabados ver página 1.1 / *La PG vale para Cromado solo. Ver el indice para las otras superficies.

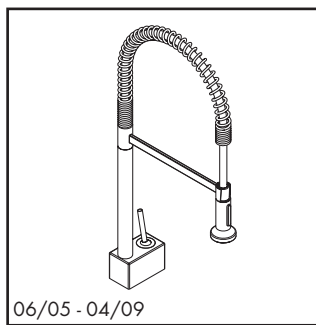
Axor Starck Semi-Pro

Kitchen faucet / Robinet de cuisine / Mezcladores para cocina



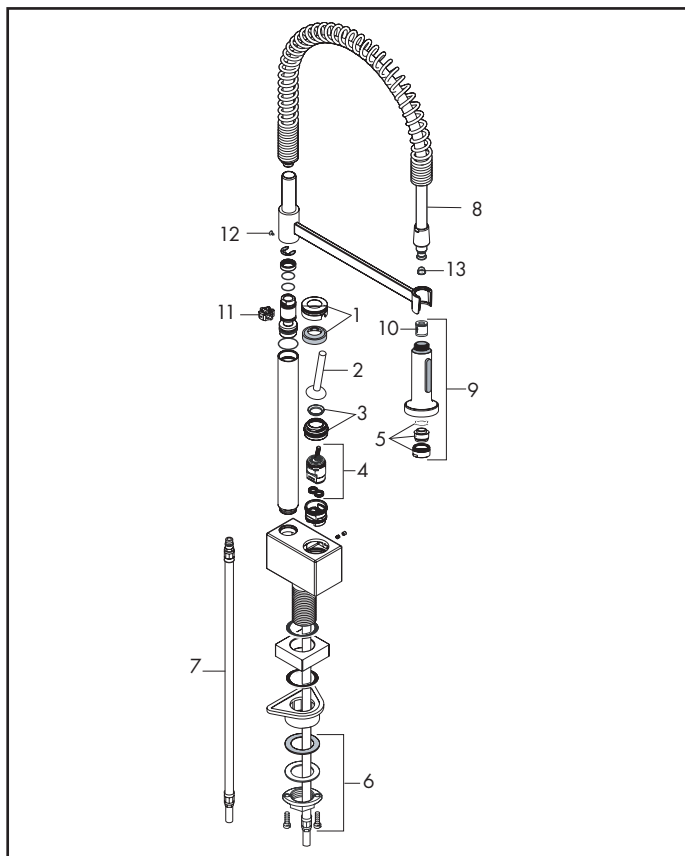
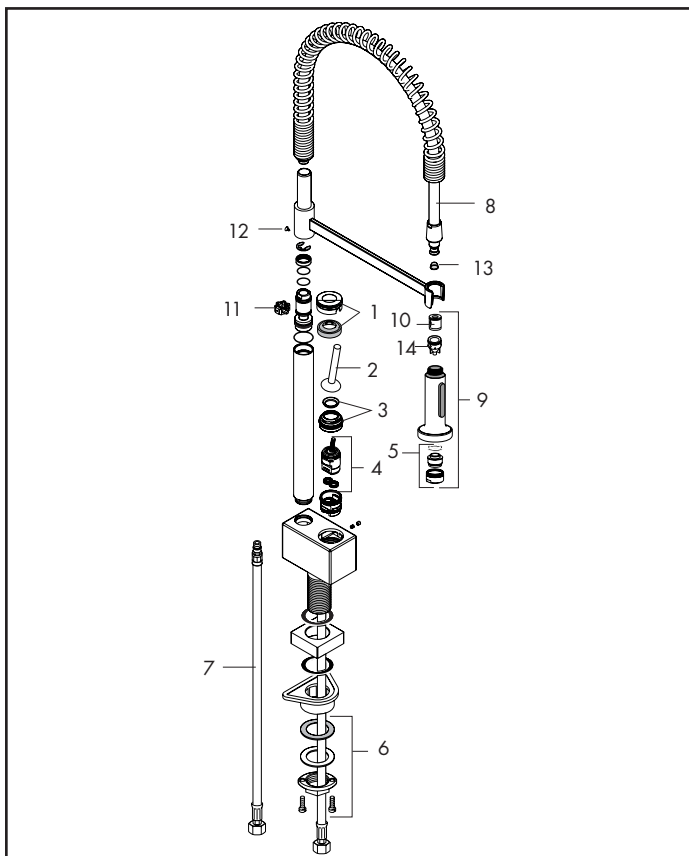
>05/09

10820xx1



06/05 - 04/09

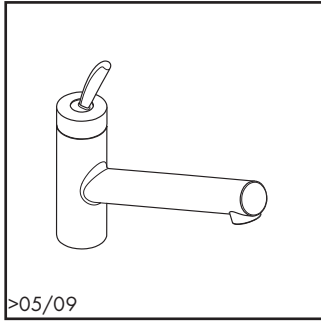
10820xx1



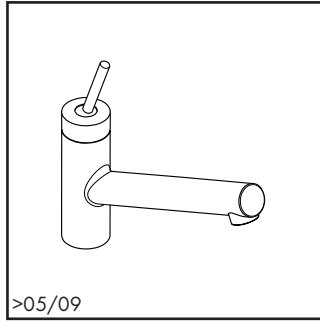
Pos.	Description	Description	Denominación	No./Nr./N°	PG
1	escutcheon	rosace	florón	97466xx0	1 10*
2	handle	poignée	manija	10092xx0	1 12*
3	nut	écrou à six pans	tuerca	97157000	1 6
4	cartridge	cartouche	cartucho	96339000	1 12
5	aerator	aérateur	aireador	13913xx0	1 3*
6	fixing set	fixation	set de fijación	95049000	1 7
7	connection hose	flexible de raccordement	conexión flexible	14099001	1 9*
8	handspray hose	flexible	flexo	97475000	1 12
9	handspray	douche	cabezal extraíble	88658xx0	1 15*
10	check valve (2 pieces)	clapet anti-retour (2 pièces)	válvula antirretorno (2 pieza)	94074000	set 3
11	axial ring	bague axial	anillo assiale	97558000	1 1
12	screw	vis	tornillo	97662000	1 3
13	filter	filtre	Filtro	97735000	1 2
14	check valve	clapet anti-retour	válvula antirretorno	97350000	1 6

Allegra Starck

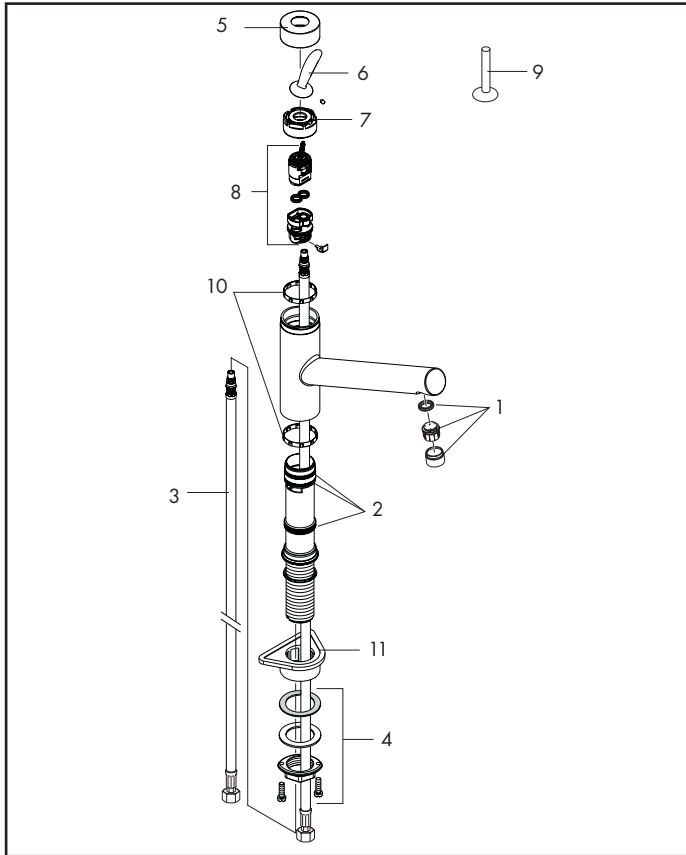
Kitchen faucet / Robinet de cuisine / Mezcladores para cocina



10800xx1



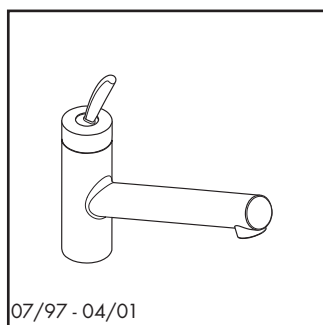
10801xx1



Pos.	Description	Description	Denominación	No./Nr./N°	PG
1	aerator	aérateur	aireador	95380xx0	1 99
2	sealing set	set de joint plat	junta	95053000	1 8
3	connection hose	flex. de raccordements	conexión flexible	96316001	1 8
4	fixation set	fixation	set de fijación	95049000	1 7
5	flange	capot sphérique	florón	96427xx0	1 7*
6	handle	poignée	manija	10890xx0	1 12*
7	nut	écrou á six pans	tuerca	96440000	1 10
8	cartridge	cartouche	cartucho	96339000	1 12
9	handle	poignée	manija	10891xx0	1 12*
10	lever collar	anneau plastique	arandela	97548000	1 1
11	support	supporte	soporte	97523000	1 2

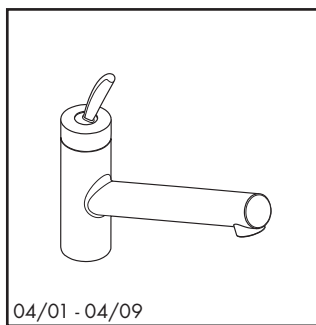
Allegra Starck

Kitchen faucet / Robinet de cuisine / Mezcladores para cocina



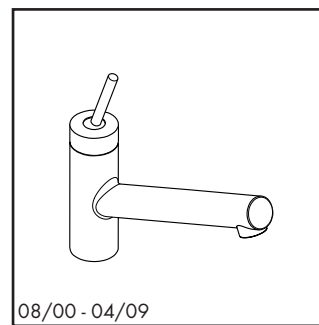
07/97 - 04/01

10800xx1



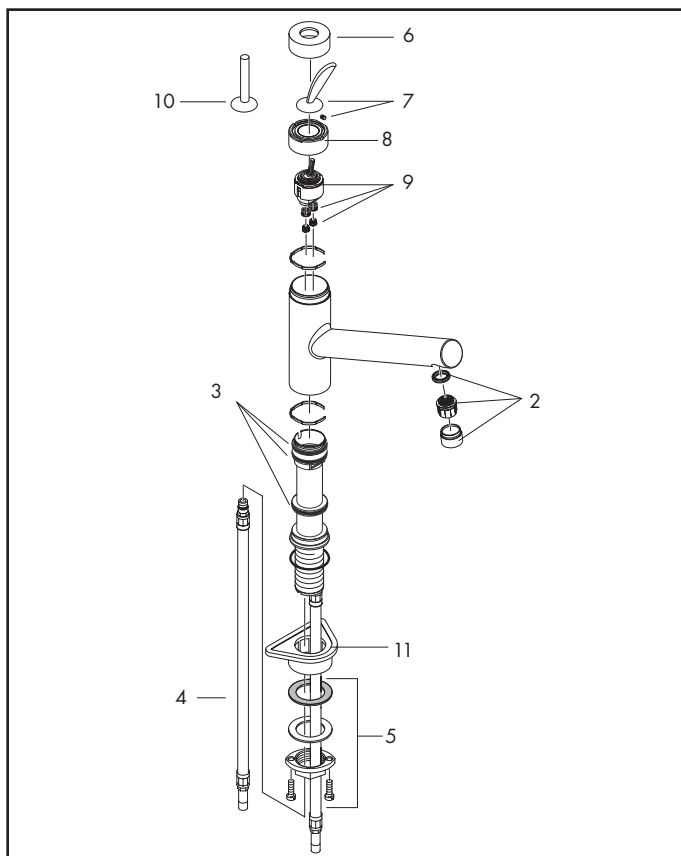
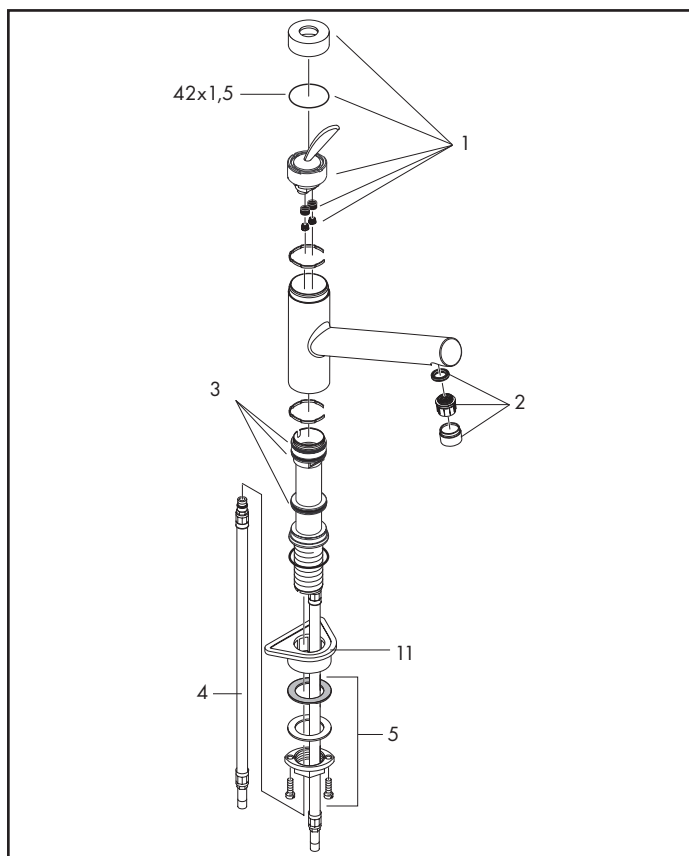
04/01 - 04/09

10800xx1



08/00 - 04/09

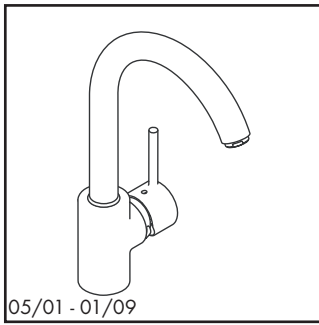
10801xx1



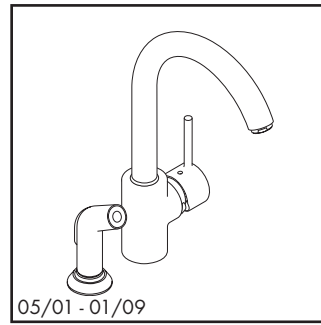
Pos.	Description	Description	Denominación	No./Nr./N°	PG
1	cartridge with handle and flange	cartouche avec poignée et chape	cartucho con manija y florón	95052000	1 14*
2	aerator	aérateur	aireador	96436xx0	1 6*
3	sealing set	set de joint plat	junta	95053000	1 8
4	connection hose 18" < 6/96	flex. de raccords 18" < 6/96	conexión flexible 18" < 6/96	94071001	1 9
5	fixation set < 01/08	fixation < 01/08	set de fijación < 01/08	13961000	1 7
	fixation set > 01/08	fixation > 01/08	set de fijación > 01/08	95049000	1 7
6	flange	capot sphérique	florón	96427xx0	1 7*
7	handle	poignée	manija	10890xx0	1 12*
8	nut	écrou à six pans	tuerca	96440000	1 10
9	cartridge	cartouche	cartucho	96339000	1 12
10	handle	poignée	manija	10891xx0	1 12*
11	support	soporte	soporto	97523000	1 2

Axor Puro

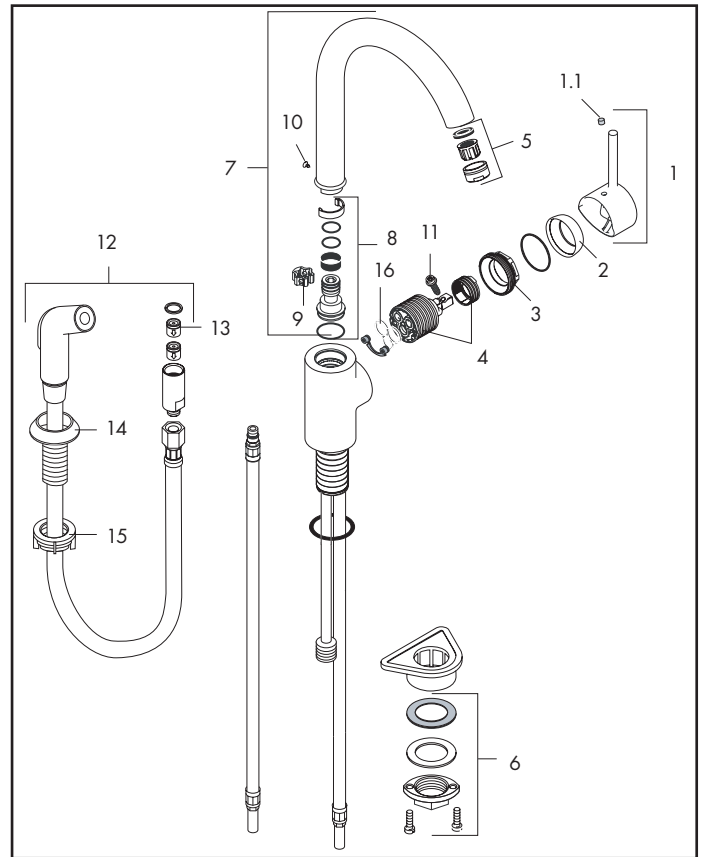
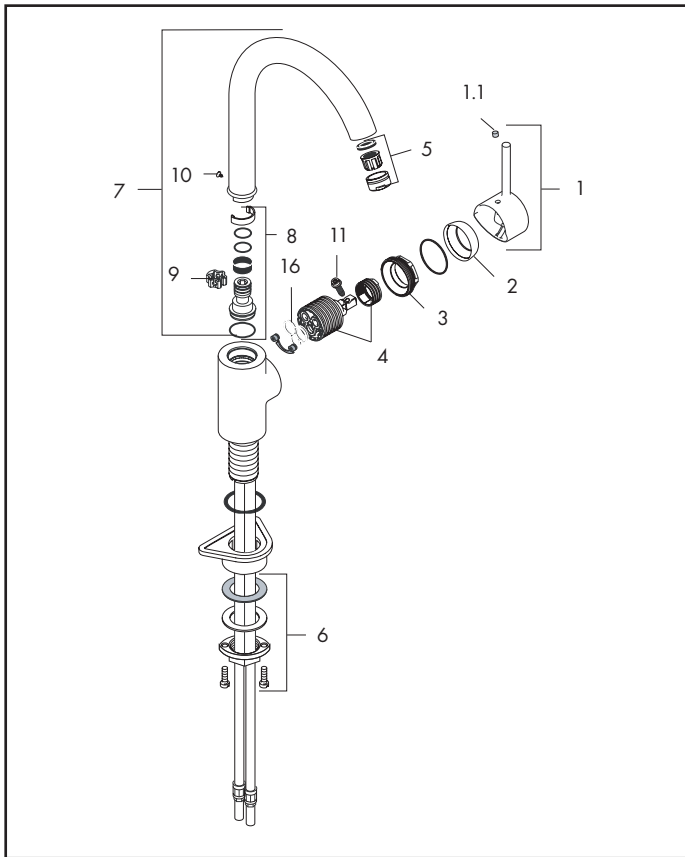
Kitchen faucet / Robinet de cuisine / Mezcladores para cocina



14870xx1



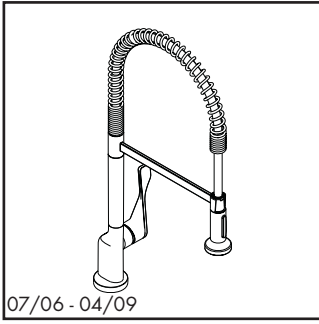
14876xx1



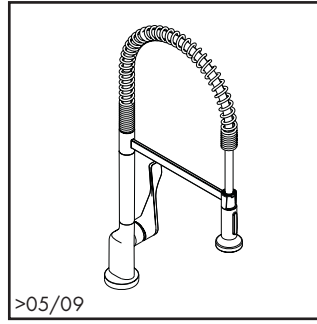
Pos.	Description	Description	Denominación	No./Nr./N°	PG
1	handle	poignée	manija	10490xx0	1 15*
1.1	screw cover	cache vis	tapón	96338000	1 2
2	flange	capot spherique	florón	96468xx0	1 7*
3	nut	écrou a six pans	tuerca	96461000	1 9
4	cartridge	cartouche	cartucho	92730000	1 12
5	aerator	aérateur	aireador	13913xx0	1 3*
6	fixing set	fixation	set de fijación	95049000	1 7
7	spout	bec	caño	92830xx0	1 18*
8	sealing set	set de joint plat	junta	92646000	1 6
9	axial ring	bague axial	anillo assiale	97558000	1 1
10	screw	vis	tornillo	97662000	1 3
11	handle screw	vis	tornillo	95140000	1 99
12	handspray	douchette	cabezal extraible		1 99
13	check valve (2 pieces)	clapet anti-retour (2 pièces)	válvula antirretorno (2 pieza)	94074000	set 3
14	flange	capot sphérique	floron	88504xx0	1 4*
15	nut	écrou a six pans	tuerca	88506000	1 3
16	seal	joint	junta	95008000	1 3

Axor Citterio Semi-Pro

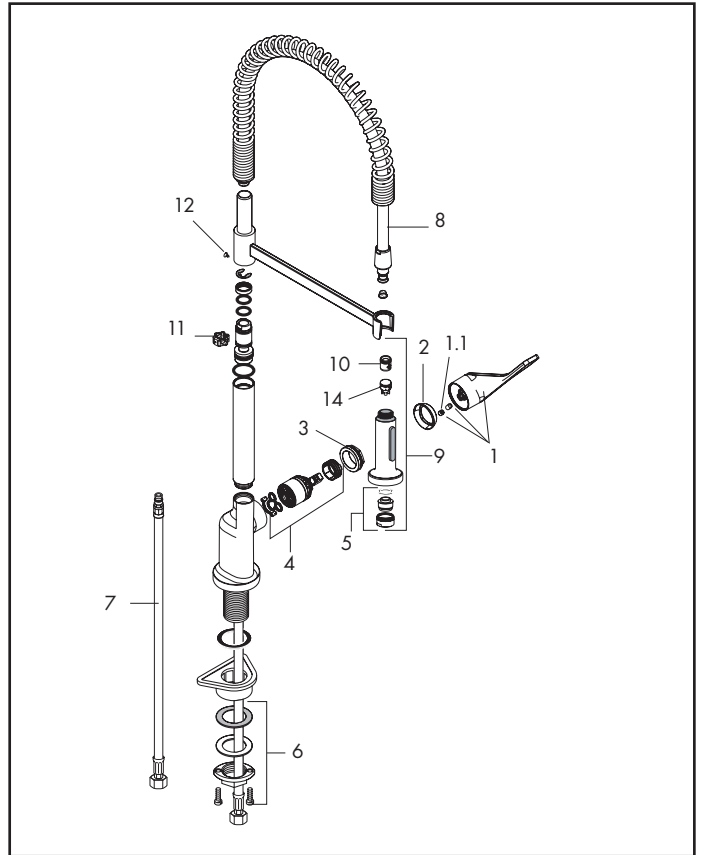
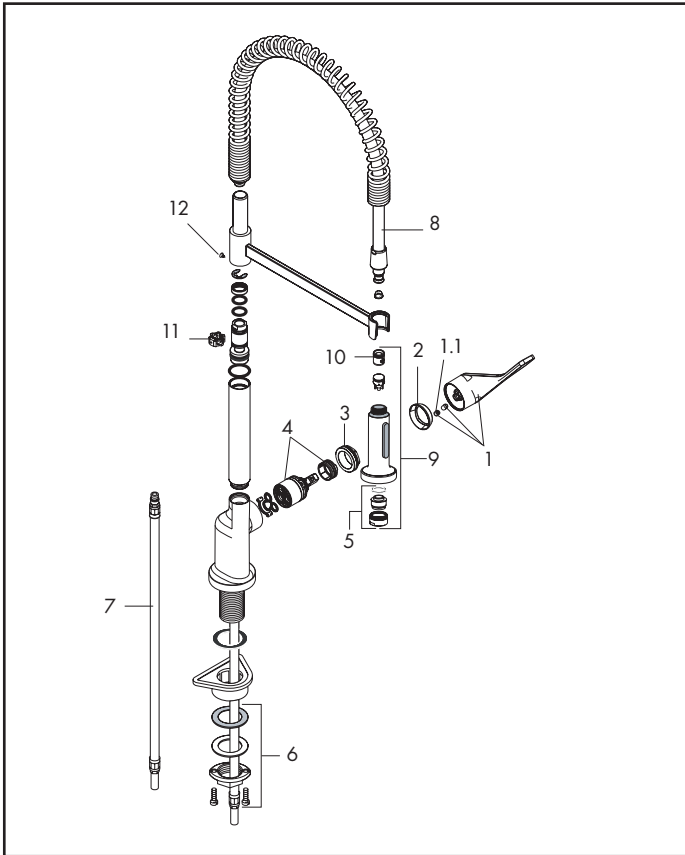
Kitchen faucet / Robinet de cuisine / Mezcladores para cocina



39840xx1



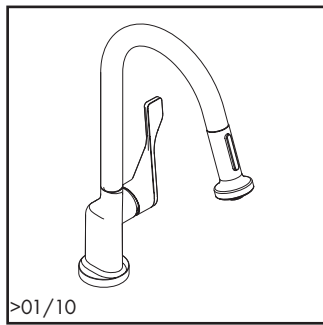
39840xx1



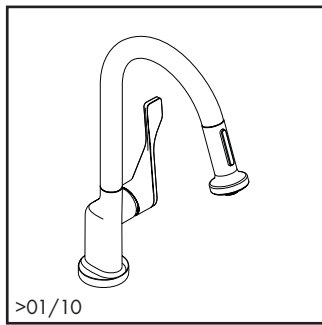
Pos.	Description	Description	Denominación	No./Nr./N°	PG
1	handle	poignée	manija	39891xx0	1 16*
1.1	screw cover	cache vis	tapón	96338000	1 2
2	flange	capot sphérique	florón	98603xx0	1 99
3	nut	écrou à six pans	tuerca	96461000	1 9
4	cartridge	cartouche	cartucho	92730000	1 12
5	aerator	aérateur	aireador	13914xx0	1 4*
6	fixation	fixation	set de fijación	95049000	1 7
7	supply hose, 35"	flexible de raccordement, 35"	conexión flexible, 35"	96316001	1 10
8	handspray hose, 29"	flexible, 29"	flexo, 29"	97475000	1 12
9	handspray	douchette	cabezal extraíble	96920000	1 14*
10	check valve (2 pieces)	clapet anti-retour (2 pièces)	válvula antirretorno (2 pieza)	94074000	set 3
11	axial ring	bague axial	anillo assiale	97558000	1 1
12	screw	vis	tornillo	97662000	1 3
13	check valve	clapet anti-retour	válvula antirretorno	97350000	1 6

Axor Citterio

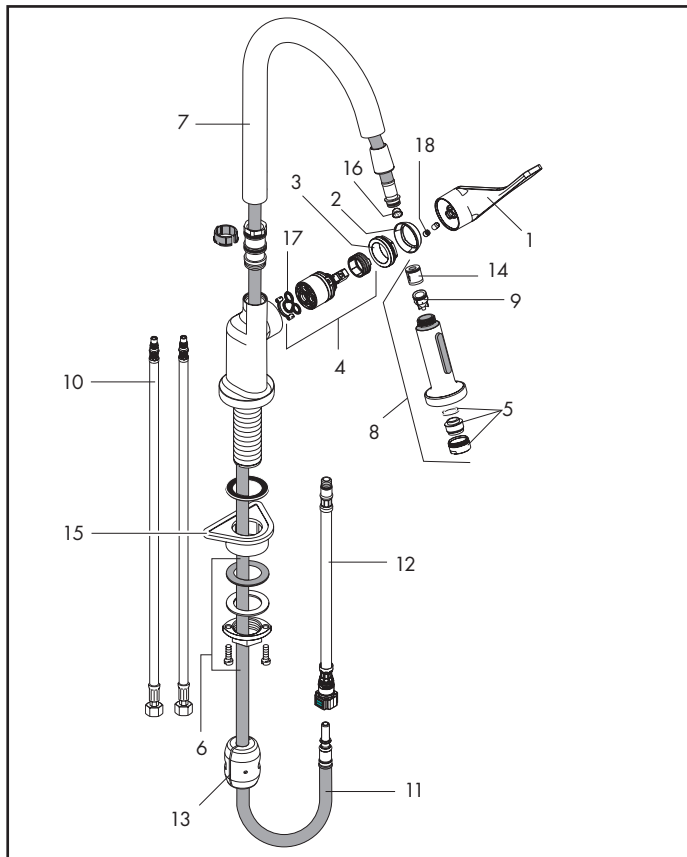
Kitchen faucet / Robinet de cuisine / Mezcladores para cocina



39835xx1



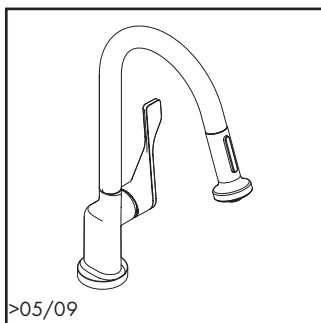
39836xx1



Pos.	Description	Description	Denominación	No./Nr./N°	PG
1	handle	poignée	manija	39891xx0	1 16*
2	flange	capot sphérique	florón	98603xx0	1 99
3	nut	écrou à six pans	tuerca	96461000	1 9
4	cartridge	cartouche	cartucho	92730000	1 12
5	aerator	aérateur	aireador	13913xx0	1 3*
6	fixation	fixation	set de fijación	95049000	1 7
7	spout - 39835xx1	bec - 39835xx1	caño - 39835xx1	96918xx0	1 13*
8	handspray	douchette	cabezal extraíble	88658xx0	1 15*
9	check valve	clapet anti-retour	válvula antirretorno	95376000	1 99
10	supply hose	flexible de accordement	conexión flexible	96316001	1 10
11	handspray hose	flexible	flexo	88624000	1 13
12	hose	tuyau	flexo	95561000	1 99
13	hose weight	contrepois	contrapeso	98551000	1 8
14	check valve	clapet anti-retour	válvula antirretorno	97350000	1 6
15	support	soporte	soperto	97523000	1 2
16	filter	filtre	filtro	97735000	1 2
17	seal	joint	junta	95008000	1 3
18	screw cover	cache vis	tapón	96338000	1 2

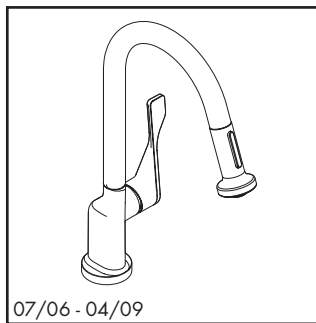
Axor Citterio

Kitchen faucet / Robinet de cuisine / Mezcladores para cocina



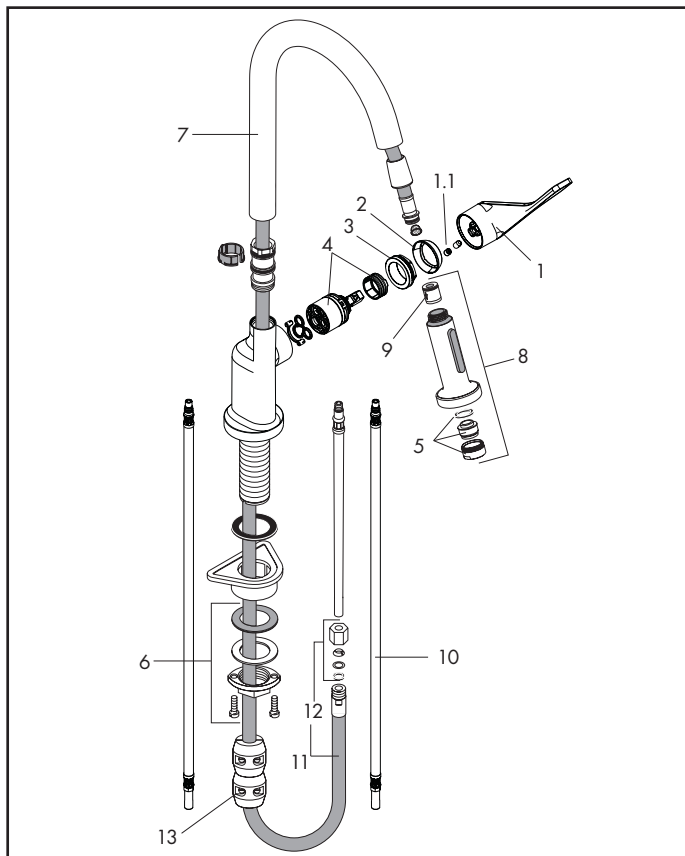
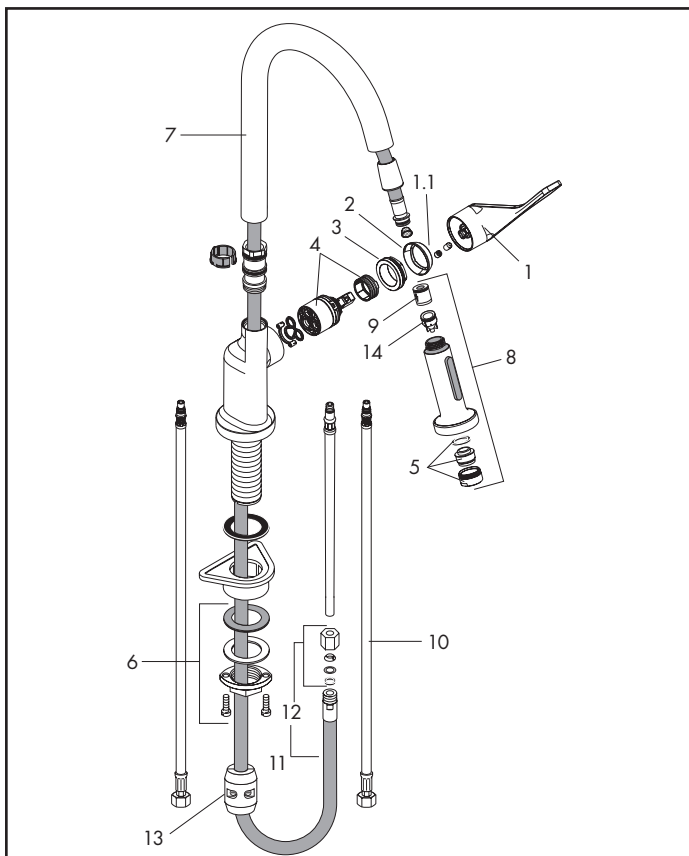
>05/09

39835xx1



07/06 - 04/09

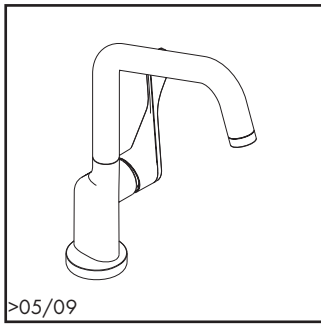
39835xx1



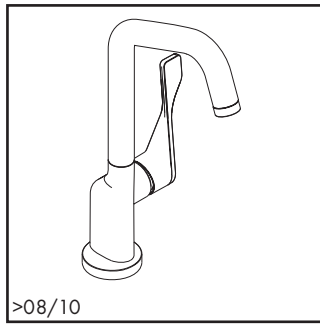
Pos.	Description	Description	Denominación	No./Nr./N°	PG
1	handle	poignée	manija	39891xx0	1 16*
1.1	screw cover	cache vis	tapón	96338000	1 2
2	flange	capot sphérique	florón	98603xx0	1 99
3	nut	écrou à six pans	tuerca	96461000	1 9
4	cartridge	cartouche	cartucho	92730000	1 12
5	aerator	aérateur	aireador	13913xx0	1 3*
6	fixation	fixation	set de fijación	95049000	1 7
7	spout	bec	caño	96918xx0	1 13*
8	handspray	douchette	cabezal extraíble	88658xx0	1 15*
9	check valve (2 pieces)	clapet anti-retour (2 pièces)	válvula antirretorno (2 pieza)	94074000	set 3
10	supply hose	flexible de accordement	conexión flexible	96316001	1 10
11	handspray hose	flexible	flexo	96921000	1 99
12	squeezing connection	raccord a bague sertie	tuercas griferia	96099000	1 3
13	hose weight	contrepois	contrapeso	98551000	1 8
14	check valve	clapet anti-retour	válvula antirretorno	97350000	1 6

Axor Citterio

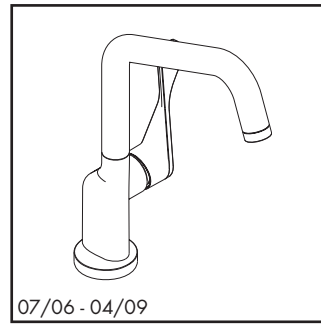
Kitchen faucet, Bar faucet / Robinet de cuisine, Robinet de Bar / Mezcladores para cocina, Llave de bares



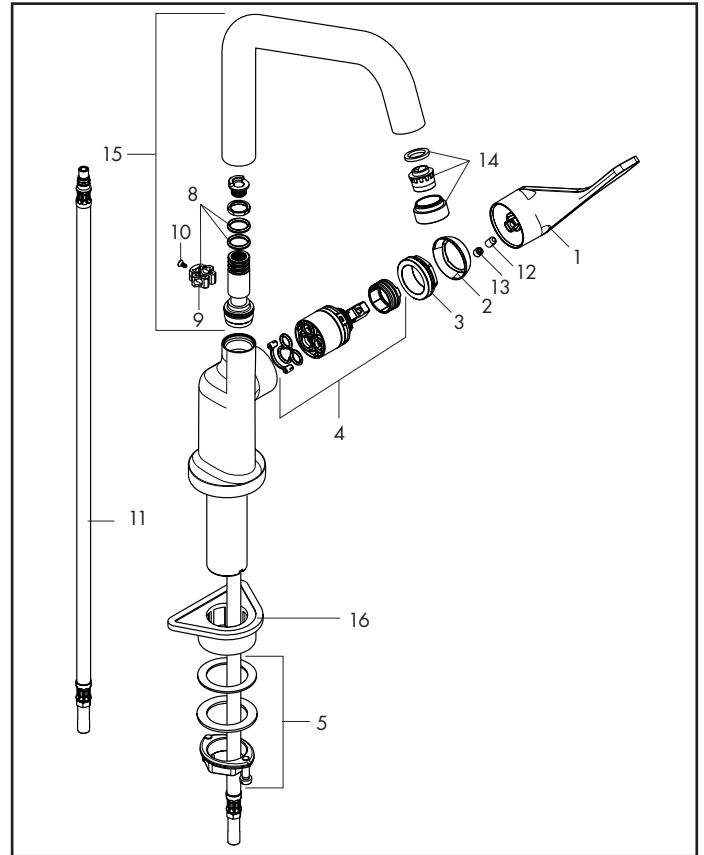
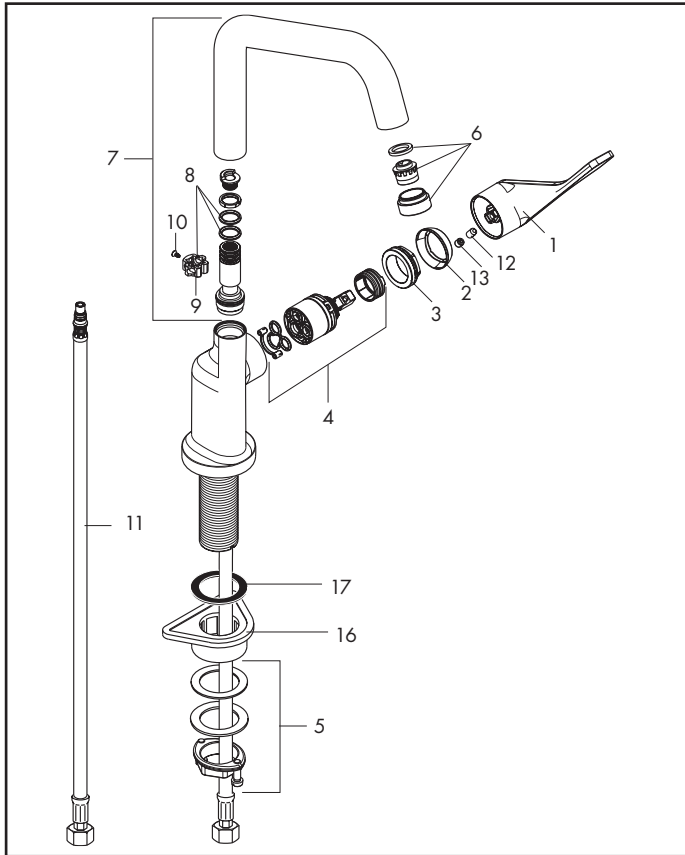
>05/09
39850xx1



>08/10
39851xx1



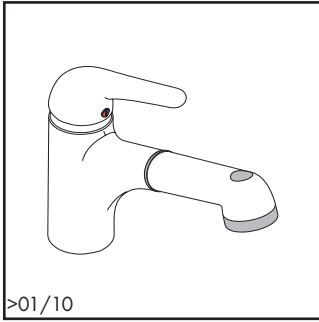
07/06 - 04/09
39850xx1



Pos.	Description	Description	Denominación	No./Nr./N°	PG
1	handle	poignée	manija	39891xx0	1 16*
2	flange	capot sphérique	florón	98603xx0	1 99
3	nut	écrou à six pans	tuerca	96461000	1 9
4	cartridge	cartouche	cartucho	92730000	1 12
5	fixation	fixation	set de fijación	95049000	1 7
6	aerator	aérateur	aireador	95379xx0	1 99
7	spout - 39850xx1	bec - 39850xx1	caño - 39850xx1	98694xx1	1 99
7	spout - 39851xx1	bec - 39851xx1	caño - 39851xx1	95700xx1	1 99
8	sealing set	set de joint plat	junta	92646000	1 6
9	axial ring	bague axial	anillo assiale	97558000	1 1
10	screw	vis	tornillo	97662000	1 3
11	supply hose	flexible de accordement	conexión flexible	96316001	1 10
12	handle screw	vis de poignée	tornillo de manija	95140000	1 99
13	screw cover	cache vis	tapón	96338000	1 2
14	aerator	aérateur	aireador	97691xx0	1 99
15	spout	bec	caño	98604xx0	1 99
16	support	supporte	soporte	97523000	1 2
17	sealing ring	joint	junta	97825000	1 99

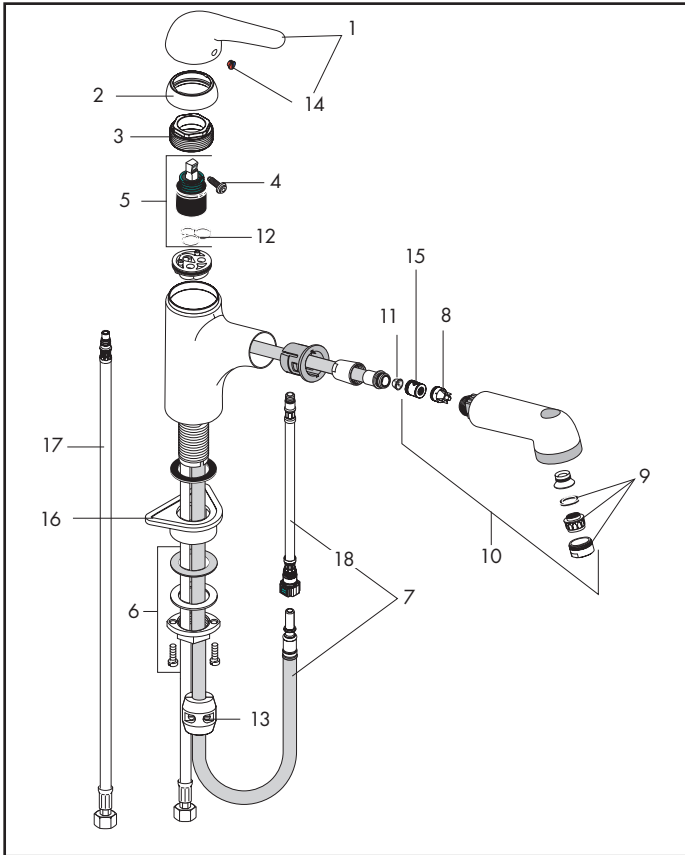
Allegra Steel

Kitchen faucet / Robinet de cuisine / Mezcladores para cocina



>01/10

35807801



Pos.	Description	Description	Denominación	No./Nr./N°	PG
1	handle	poignée	manija	35891800	1 16
2	flange	capot sphérique	florón	97650800	1 12
3	nut	écrou à six pans	tuerca	94194000	1 8
4	locking screw	vis	tornillo	95140000	1 99
5	cartridge	cartouche	cartucho	92730000	1 12
6	fixation set	fixation	set de fijación	95049000	1 7
7	handspray hose 49"	flexible pour douchette 49 po	flexo para ducha extraíble 49"	88624000	1 13
8	check valve	clapet anti-retour	válvula antirretorno	95340000	1 3
9	aerator	aérateur	aireador	13914000	1 *
10	handspray	douchette	ducha extraíble	35893801	1 18
11	filter	filtre	filtro	97735000	1 2
12	seal	joint	junta	95008000	1 3
13	hose weight	contrepoids	contrapeso	98551000	1 8
14	screw cover	cache vis	tapón	94186000	1 1
15	check valve	clapet anti-retour	válvula antirretorno	97350000	1 6
16	support	soporte	soporto	97523000	1 2
17	connection hose	flexible de raccordement	conexión flexible	96316001	1 10
18	hose	tuyau	flexo	95561000	1 99

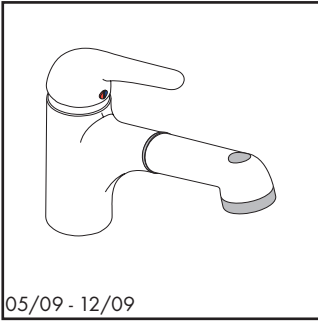
1.40
5/2011

xx = Please see page 1.1 for finish codes / *PG is for Chrome only. See the index for other finishes.
xx = Description des codes couleur page 1.1 / *PG concerne Chromé seulement. Pour les autres, voir dans la liste des références.
xx = Para el código de acabados ver página 1.1 / *La PG vale para Cromado solo. Ver el índice para las otras superficies.

hansgrohe

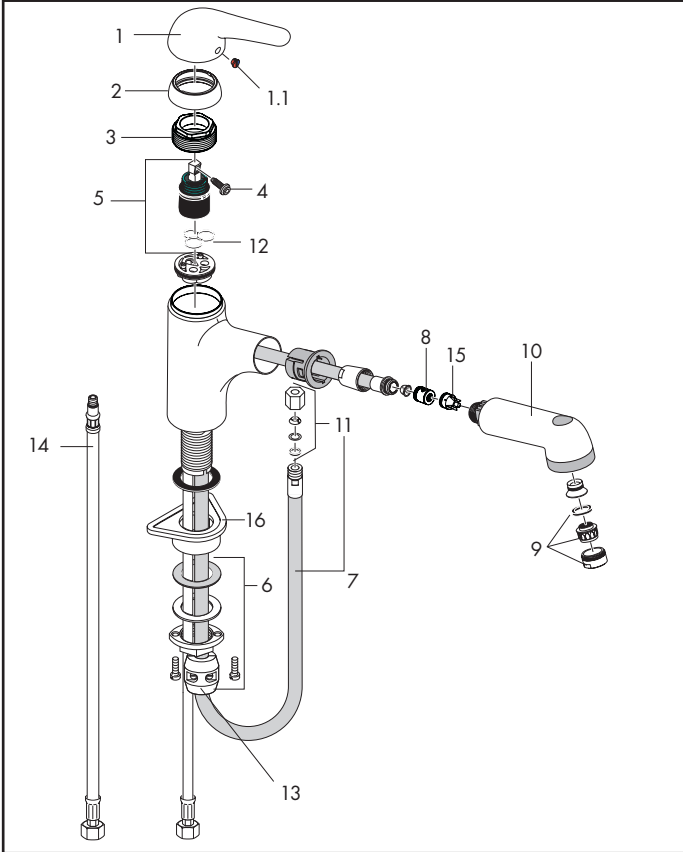
Allegra Steel

Kitchen faucet / Robinet de cuisine / Mezcladores para cocina



05/09 - 12/09

35807801



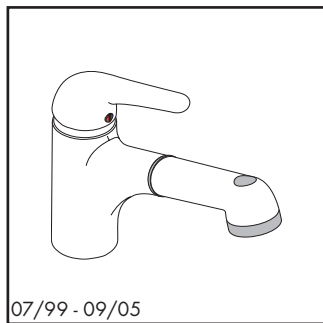
Pos.	Description	Description	Denominación	No./Nr./N°	PG
1	handle	poignée	manija	35891800	1 16
1.1	screw cover	cache vis	tapón	94186000	1 1
2	flange	capot sphérique	florón	97650800	1 12
3	nut	écrou à six pans	tuerca	94194000	1 8
4	locking screw	vis	tornillo	95140000	1 99
5	cartridge	cartouche	cartucho	92730000	1 12
6	fixation set	fixation	set de fijación	95049000	1 7
7	handspray hose	flexible pour douchette	flexo para ducha extraíble	88624000	1 13
8	check valve	clapet anti-retour	válvula antirretorno	97350000	1 99
9	aerator	aérateur	aireador	13914000	1 3*
10	handspray assy	douchette	ducha extraíble	35893801	1 18
11	squeezing connection	raccord à bague sertie	tuercas grifería	96099000	1 3
12	seal	joint	junta	95008000	1 3
13	hose weight	contrepoids	contrapeso	98551000	1 8
14	connection hose	flexible de raccordement	conexión flexible	96316001	1 10
15	check valve	clapet anti-retour	válvula antirretorno	95340000	1 99
16	support	supporte	soporte	97523000	1 2

hansgrohe

xx = Please see page 1.1 for finish codes / *PG is for Chrome only. See the index for other finishes.
 xx = Description des codes couleur page 1.1 / *PG concerne Chromé seulement. Pour les autres, voir dans la liste des références.
 xx = Para el código de acabados ver página 1.1 / *La PG vale para Cromado solo. Ver el índice para las otras superficies.

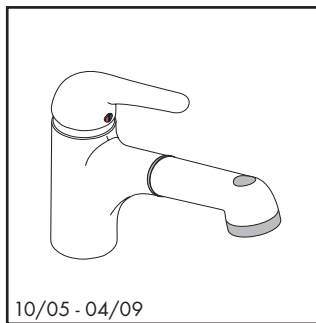
Allegra Steel

Kitchen faucet / Robinet de cuisine / Mezcladores para cocina



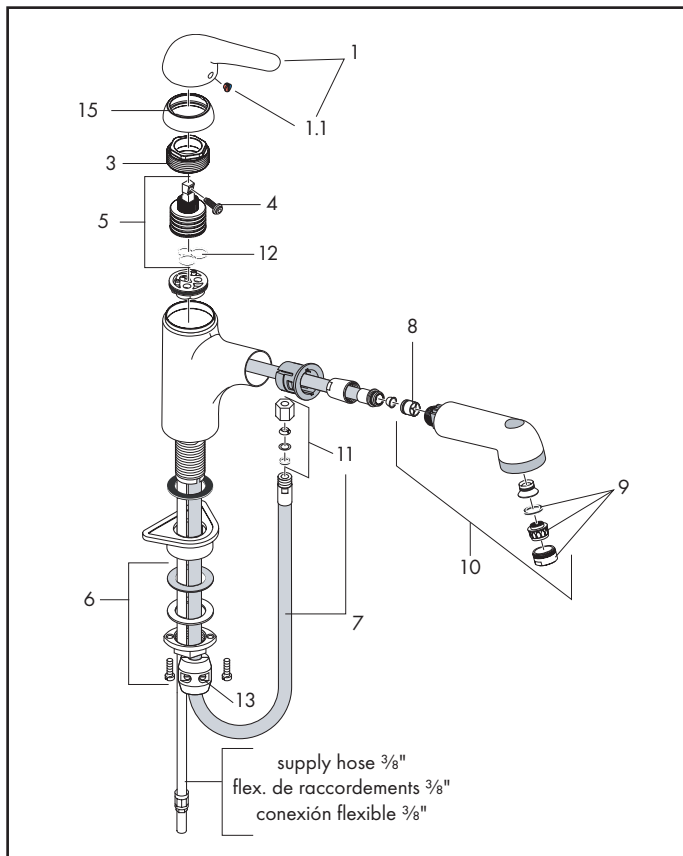
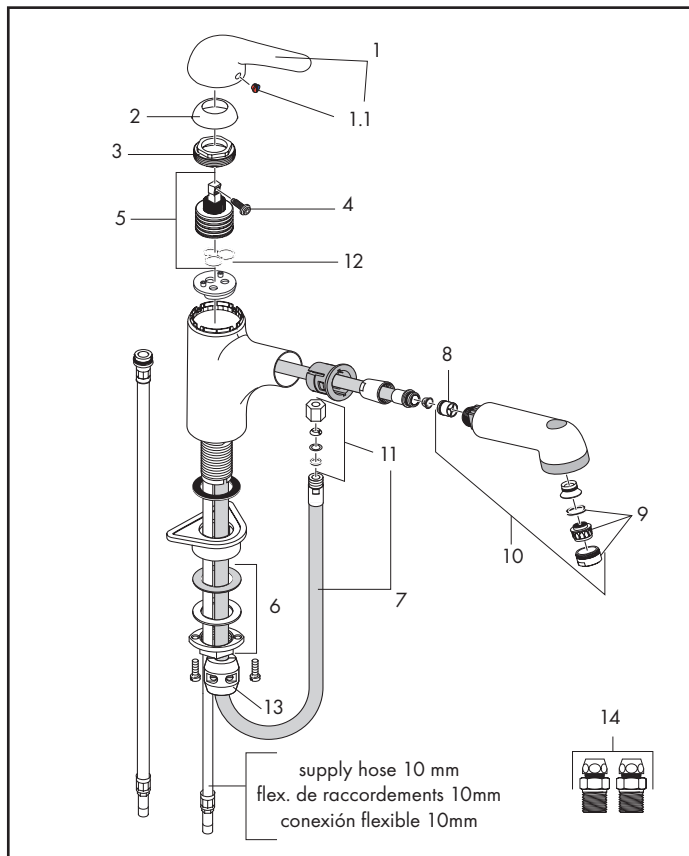
07/99 - 09/05

35807801



10/05 - 04/09

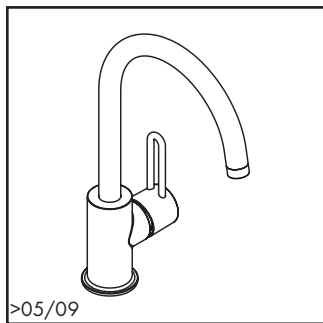
35807801



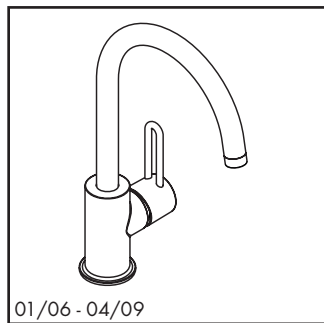
Pos.	Description	Description	Denominación	No./Nr./N°	PG
1	handle	poignée	manija	35891800	1 16
1.1	screw cover	cache vis	tapón	94186000	1 1
2	flange	capot sphérique	florón	96014800	1 9
3	nut	écrou à six pans	tuerca	94194000	1 8
4	locking screw	vis	tornillo	95140000	1 99
5	cartridge	cartouche	cartucho	92730000	1 12
6	fixation set	fixation	set de fijación	95049000	1 7
7	handspray hose 49"	flexible pour douchette 49"	flexo para ducha extraíble 49"	88624000	1 13
8	check valve (2 pieces)	clapet anti-retour (2 pièces)	válvula antirretorno (2 piezas)	94074000	set 3
9	aerator	aérateur	aireador	13956000	1 3*
10	handspray assy	douchette	ducha extraíble	35893801	1 18
11	squeezing connection	raccord à bague sertie	tuercas griferia	96099000	1 3
12	seal	joint	junta	95008000	1 3
13	hose weight	contrepois	contrapeso	98551000	1 8
14	check valve/adapters for 10 mm supply hoses only	adapteur / clapet anti-retour pour 10 mm flexo seulement	adaptador / válvula antirretorno para 10 mm flexo sólo	98994000	set 11
15	screw-on flange	rosace	florón	97650800	1 10

Axor Uno

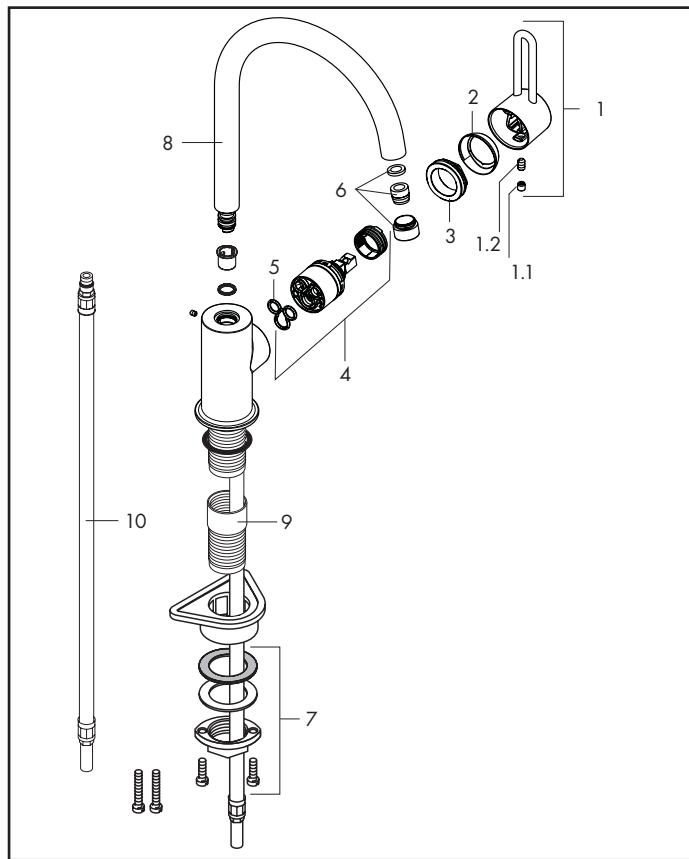
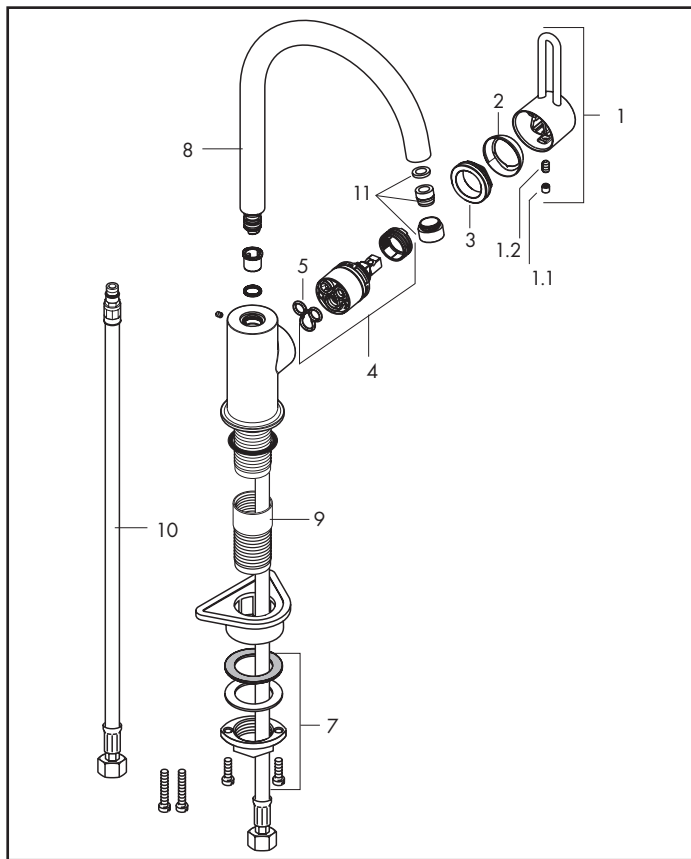
Kitchen faucet / Robinet de cuisine / Mezcladores para cocina



38830xx1



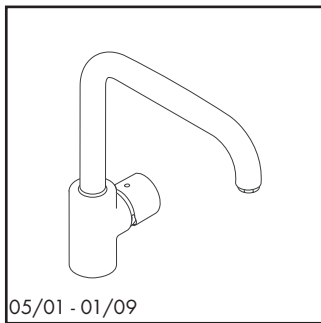
38830xx1



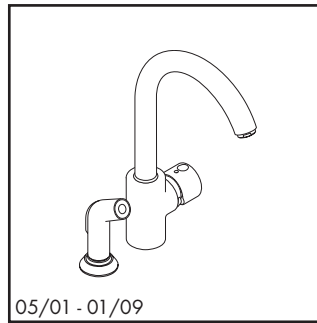
Pos.	Description	Description	Denominación	No./Nr./N°	PG
1	handle	poignée	manija	39094xx0	1 15*
1.1	screw cover	cache vis	tapón	96762000	1 99
1.2	screw	vis	tornillo	96029000	1 3
2	flange	capot sphérique	florón	96763xx0	1 11*
3	nut	écrou à six pans	tuerca	97209000	1 11
4	cartridge	cartouche	cartucho	92730000	1
5	seal	joint	junta	95008000	1 3
6	aerator	aérateur	aíreador	97884000	1 9
7	fixing set	fixation	set de fijación	13961000	1 7
8	spout	bec	caño	97886xx0	1 99
9	extension	rallonge	prolongación	13898000	1 12
10	supply hose	flexible de raccordement	conexión flexible	98600001	1 5
11	aerator	aérateur	aíreador	95387xx0	1 99

Axor Uno

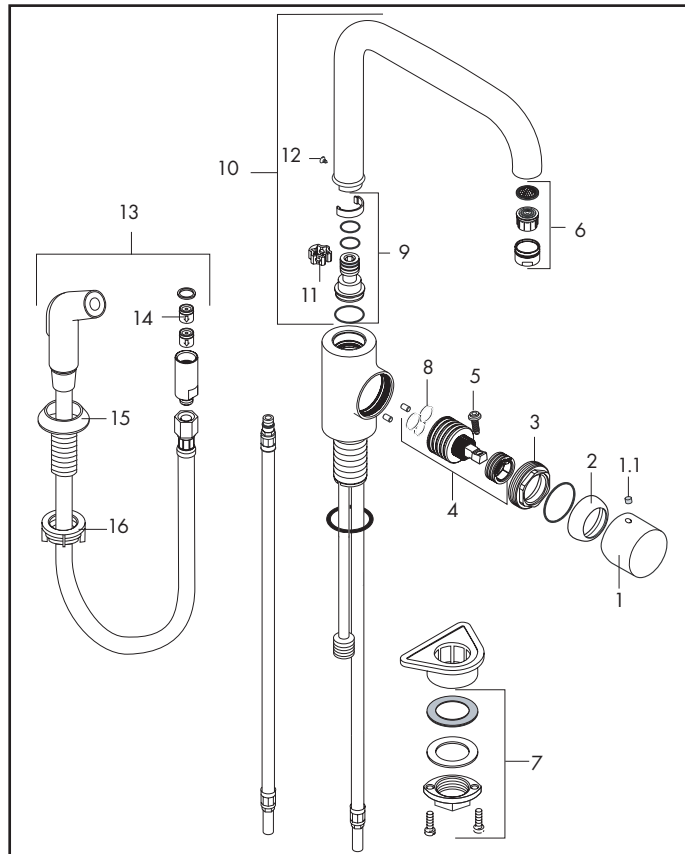
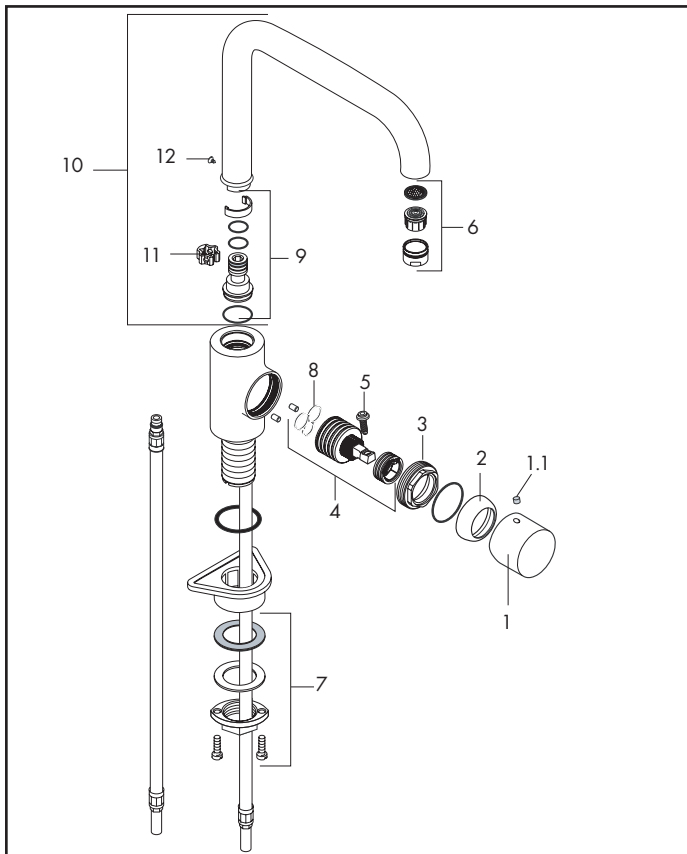
Kitchen faucet / Robinet de cuisine / Mezcladores para cocina



14850xx1



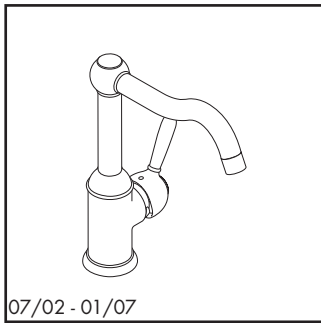
14856xx1



Pos.	Description	Description	Denominación	No./Nr./N°	PG
1	handle	poignée	manija	38090xx0	1 13*
1.1	screw cover	cache vis	tapón	96338000	1 2
2	flange	capot sphérique	florón	96468xx0	1 7*
3	nut	écrou á six pans	tuerca	96461000	1 9
4	cartridge	cartouche	cartucho	92730000	1 12
5	handle screw	vis	tornillo	95140000	1 99
6	aerator	aérateur	aireador	13913xx0	1 3*
7	fixing set	fixation	set de fijación	95049000	1 7
8	seal	joint	junta	95008000	1 3
9	sealing set	set de joint plat	junta	92646000	1 6
10	spout	bec	caño	96514xx0	1 99
11	axial ring	bague axial	anillo assiale	97558000	1 1
12	screw	vis	tornillo	97662000	1 3
13	handspray	douchette	cabezal extraíble	06327xx0	1 99
14	check valve (2 pieces)	clapet anti-retour (2 pièces)	válvula antirretorno (2 pieza)	94074000	set 3
15	flange	capot sphérique	florón	88504xx0	1 4*
16	nut	écrou á six pans	tuerca	88506000	1 3

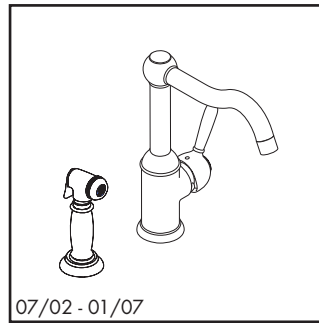
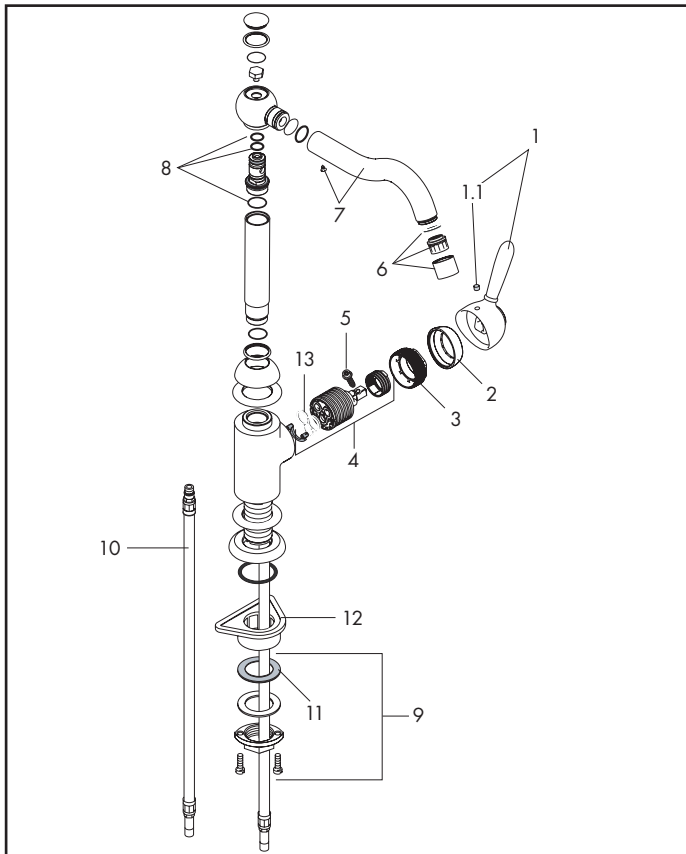
Axor Carlton

Kitchen faucet / Robinet de cuisine / Mezcladores para cocina



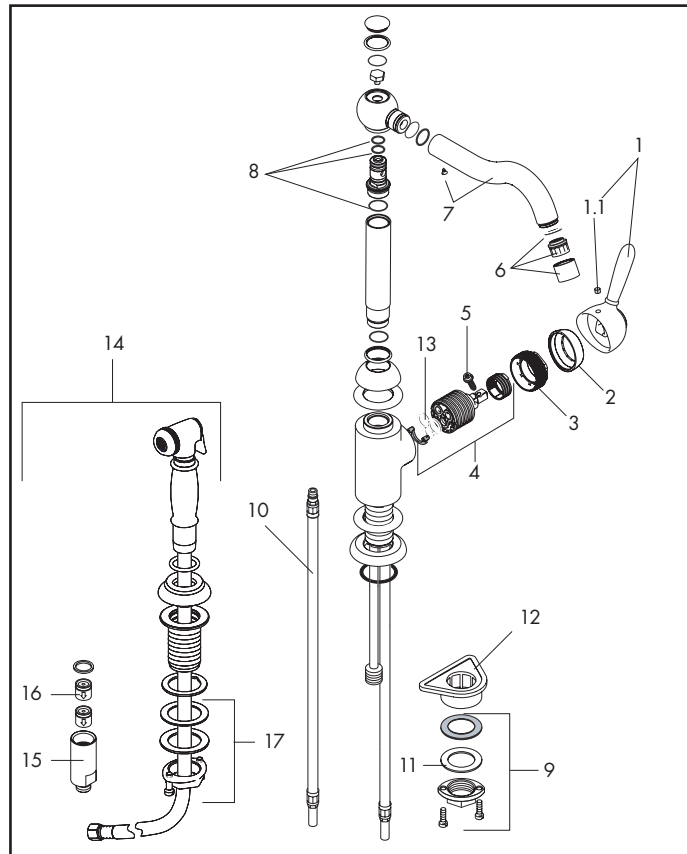
07/02 - 01/07

14880xx1



07/02 - 01/07

14886xx1



Pos.	Description	Description	Denominación	No./Nr./N°	PG
1	handle	poignée	manija	96652xx0	1 99
1.1	screw cover	cache vis	tapón	96338000	1 2
2	flange	capot sphérique	florón	94192xx0	1 6*
3	nut	écrou à six pans	tuerca	94194xx0	1 8
4	cartridge	cartouche	cartucho	92730000	1 12
5	handle screw	vis	tornillo	95140000	1 99
6	aerator	aérateur	aireador	96653xx0	1 99
7	spout	bec	caño	96654xx0	1 99
8	sealing set	set de joint plat	junta	92646000	1 6
9	fixing set	fixation	set de fijación	95049000	1 7
10	connection hose	flexible de raccordement	conexión flexible	14099001	1 9*
11	lever collar	anneau plastique	anillo plástico	97548000	1 1
12	support	supporte	soporte	97523000	1 2
13	seal	joint	junta	95008000	1 3
14	handspray	douchette	cabezal extraíble		1 99
15	adapter	adaptateur	adaptador	19170061	1 99
16	check valve (2 pieces)	clapet anti-retour (2 pièces)	válvula antirretorno (2 pieza)	94074000	set 3
17	fixing set	fixation	set de fijación	13961000	1 7

hansgrohe

xx = Please see page 1.1 for finish codes / *PG is for Chrome only. See the index for other finishes.

xx = Description des codes couleur page 1.1 / *PG concerne Chromé seulement. Pour les autres, voir dans la liste des références.

xx = Para el código de acabados ver página 1.1 / *La PG vale para Cromado solo. Ver el índice para las otras superficies.